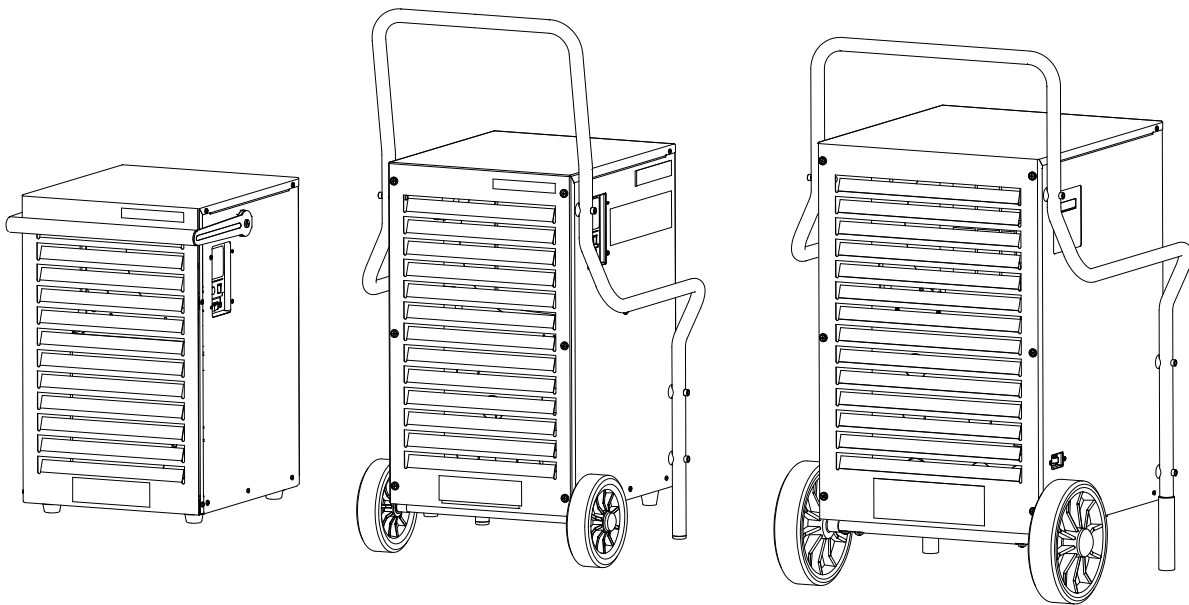




AD 520 S/E, AD 620 S/E AD 640 S/E, AD 660 S/E



SÄKERHET

Symboler och varningstexter



I denna handbok finns anvisningar som varnar för potentiella risker vid start av en viss funktion.

Typ av risk och riskkälla



Denna symbol tillsammans med ordet RISK varnar för livsfara. Om denna varning ignoreras finns det risk för allvarlig skada och till och med dödsfall. Denna pilsymbol visar viktiga steg i säkerhetsanvisningarna som du absolut måste följa.

Typ av risk och riskkälla. Denna symbol tillsammans med ordet VARNING varnar för farlig situation.



Denna pilsymbol visar viktiga steg i säkerhetsanvisningarna som du absolut måste följa.

Typ av risk och riskkälla. Denna symbol tillsammans med ordet FÖRSIKTIGHET varnar för mindre personskada och risk för egendomsskada.



Denna pilsymbol visar viktiga steg i säkerhetsanvisningarna som du bör följa.

Målgrupper

Denna handbok är avsedd för operatörer och användare av utrustning från El-Björn. Läs handboken noggrant och försäkra dig om att du har förstått dess innehåll. De nödvändiga fysiska och mentala förutsättningar som krävs för att utrustningen ska kunna användas på ett korrekt och säkert sätt måste alltid säkerställas. Tillverkaren förbehåller sig rätten att utföra ändringar.

Säkerhetsanordningar

Avfuktare i serie AD-5 och AD-6 har säkerhetstestats mycket noggrant. Felaktig drift eller felaktig användning kan leda till risk för:

- Operatören
- Aggregatet och annan egendom som tillhör operatören
- Aggregatets funktion

Risk som kan uppstå från tillbehör

Vattenavrinningslangar och luftfilter måste vara korrekt yrkesmässigt installerade och får inte påverka funktionen för avfuktarens skyddsanordningar (gäller version E). Alla reglerkomponenter måste alltid vara fritt åtkomliga.

Behörig operatör

Avfuktaren får användas endast av person som har instruerats av operatören. Operatören ansvarar för att inga obehöriga personer utför justeringar på maskinen. Ansvar för all typ av användning av och ingrepp i avfuktaren måste tydligt fastställas och efterföljas. Oklarheter kring behörigheter är i sig en risk.

Operatören måste:

- försäkra sig om att handboken finns inom räckhåll
- noggrant läsa handboken och sätta sig in i dess innehåll.

- Låt inte barn under 3 år komma nära utrustningen.
- Barn mellan 3 och 8 år får starta/stänga av maskinen endast om den är installerad i sin normala position och de har instruerats i dess användning och i relaterade risker. Barn mellan 3 och 8 år får inte ansluta, justera eller utföra underhåll på maskinen.
- Denna utrustning får användas av 8 år gamla och äldre barn och av personer med nedsatt fysisk förmåga, nedsatt omdöme eller nedsatt mental förmåga, eller som saknar erfarenhet och kunskap, förutsatt att de har instruerats i hur utrustningen används på ett säkert sätt och förutsatt att de förstår riskerna.
- Barn får inte leka med utrustningen. Barn får rengöra och underhålla aggregatet endast under uppsikt av vuxen person.

Säkerhetsanvisningar

Avfuktaren får inte användas under nedanstående förhållanden:

- I rum med explosionsfarlig atmosfär.
- I rum med aggressiv atmosfär (som innehåller till exempel ammoniak, syra, kemikalier och hög klorinhalten).
- I rum där det finns vatten med pH-värde som inte faller inom spannet 7,0–9,0.



Vid lägre PH-värden finns det korrosionsrisk för alla metaller och risk för skada på material som innehåller murbruk (fogar). Vid högre PH-värden finns det risk för irritationer på hud och slemhinnor samt ökad kalkavlagring.

- I rum där det finns salt eller vätskor med salthalt som överstiger 1 % (inklusive saltbad).
- I rum med ozonbehandlad luft.
- I rum med hög koncentration av lösningsmedel.
- I rum med extremt hög dammhalt.



Observera att kraftig luftcirkulation i rummet kan ha negativ inverkan på avfuktarens funktion, eftersom luftcirkulationen kan påverka dess luftflöde.

Observera även nedanstående vid användning av avfuktare:

- Arbete på elektriska komponenter får utföras endast av behörig elektriker.
- Endast originalreservdelar eller reservdelar som har godkänts av tillverkaren får användas vid underhåll.
- Stäng omedelbart av avfuktaren vid felfunktion och försäkra dig om att den inte kan startas oavsiktligt igen.

Kunskapskrav

Alla personer som är inblandade vid installation, driftsättning, drift, underhåll och reparation av utrustningen måste:

- Vara behöriga
- Följa dessa anvisningar.

BESKRIVNING

Om handboken

Denna handbok tillhör produkten. Den innehåller viktig information om korrekt och säker transport, installation, användning, förvaring och avfallshantering av avfuktare från El-Björn. Förvara därför denna handbok på en säker plats.

Nedan finns anvisningar för målgruppen för detta dokument.

Levererade komponenter

- Avfuktare
- Uppsamlingskärl
AD 620, 640, 520: 8,0 liter
AD 660: 15,0 liter
- Driftanvisningar

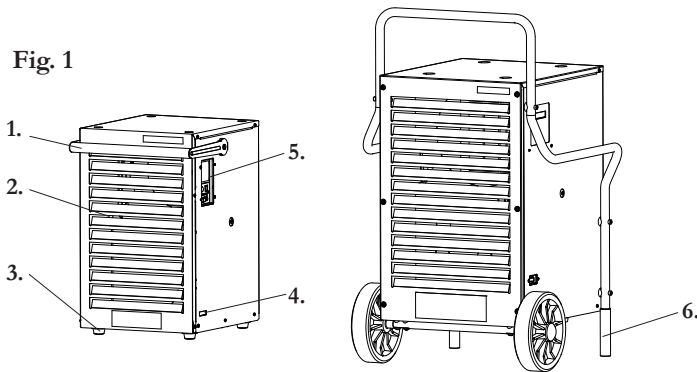
Tillvalskomponenter

- Väggfäste
- Pumputrustning

Beskrivning av aggregatet

Denna avfuktare väger så lite att den enkelt kan bäras av en person. För AD 520 kan väggfäste för stationär fastsättning beställas.

Fig. 1



1	Bärhandtag
2	Frontpanel (luftutlopp)
3	Aggregatfötter
4	Huvudströmbrytare
5	Manöverpanel/huvudströmbrytare
6	Hjul och bäge AD 620/640/660

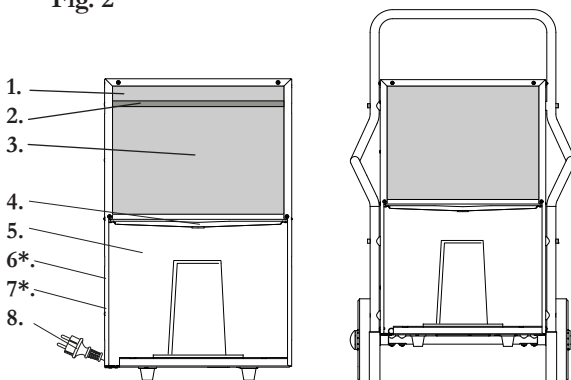
*Endast version E, **endast version S

Avfuktare i serie AD 520 har bärhandtag (fig. 1, pos. 1, 3) och fyra fötter.

Avfuktare i serie AD 620/640/660 har vridbar bäge och två hjul.

Uppsamlingskärlet är placerat i avfuktaren (fig. 2, pos. 5). Nivån i uppsamlingskärlet mäts för alla modeller med en flottör (denna stänger av avfuktaren när behållaren är full).

Fig. 2



1	Rumsgivare	5	Uppsamlingskärl
2	Filterhållare	6	AMP-kontakt för anslutning av pumputrustning (med blindkontakter för drift utan pump) (*endast version E)
3	Luftintag med luftfilter	7	AMP-kontakt för FGS-sensor (endast version E)
4	Anslutningsdetalj för kondensavrinningslang	8	Strömförsörjningssladd

Fig. 3 *Rumsgivare (endast version E).

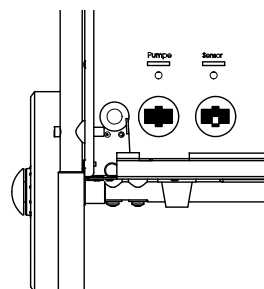
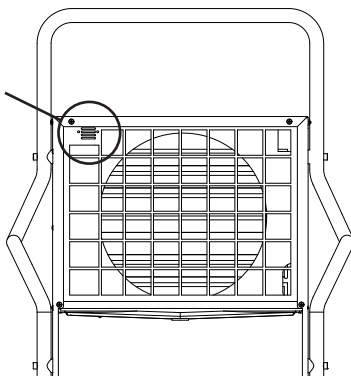


Fig. 4 *AMP-kontakt för anslutning av pumputrustning och FGS-sensor (endast version E).

Tillvalskomponenter

Väggfäste för serie AD 520

Väggfäste (tillval) kan användas för att förankra avfuktaren på vägg.

Pumputrustning för kondens (endast version E)

Avfuktaren kan som tillval uppgraderas med en pumputrustning. Denna pumputrustning kan beställas från El-Björn (den är mycket enkel att ansluta och avlägsna igen vid behov).

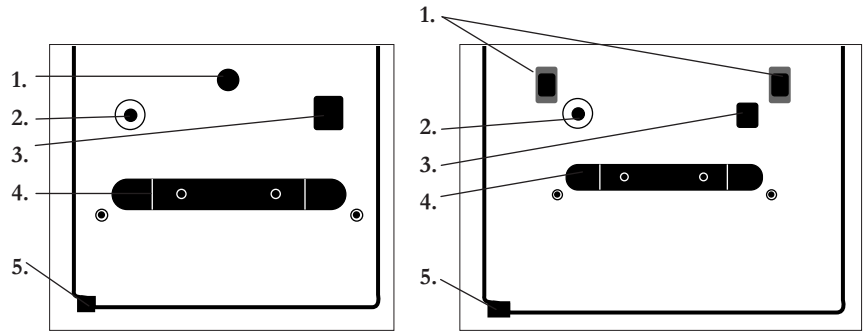


Fig. 5 Pumputrustning för avfuktare i serie AD 520/620/640 (vänster), AD 660 (höger)

1	Låsvred (vrid 1/4 varv för att öppna/stänga)	4	Sladdförvaring
2	Anslutning för avrinnings slang (12 x 2 mm)	5	Uttag för strömförsörjnings-sladd
3	Knapp för manuell pumpning (före transport av avfuktaren)		

AVSEDD ANVÄNDNING

Avfuktaren får användas endast för avfuktning av luft vid atmosfärtryck i stängda rum.

Avfuktaren kan förhindra fuktbildning, reducera hög luftfuktighet och upprätthålla konstant luftfuktighet.

Avsedd användning omfattar även uppfyllande av specificerade driftsvillkor.

All användning av detta aggregat som inte är lämplig eller avsedd användning räknas som felaktig användning.

Vid sådan användning upphör garantin att gälla.



Den tid avfuktaren behöver för torkning av ett rum och för att uppnå konstant fuktighet varierar mycket beroende på rådande omgivningsförhållanden i det rum där avfuktaren är installerad.

Driftsvillkor

Avfuktare är avsedda för mobil eller stationär användning inomhus, på byggarbetsplatser, i vattenverk, simhallar, garage och lagerlokaler.

Avfuktare fungerar bra i temperaturer mellan 7 och 34 °C, vid relativ fuktighet mellan 35 och 95 %.

Aggregatet stängs av automatiskt vid låg eller hög temperatur. Användning i område med låg temperatur är ineffektivt och kan leda till isbildning.

Förvaring av avfuktaren vid ej tillåtna temperaturförhållanden kan leda till omedelbar skada eller problem vid start. Vid förvaring i temperatur lägre än 0 °C måste aggregatet anpassa sig till rummets temperatur innan det används. Låt därför (vid behov) avfuktaren acklimatisera sig innan den startas.

Förutsättningar på avfuktarens användningsplats:

Strömförsörjning: 230 V/50 Hz

Plant underlag

Fritt område på minst 1 meter (helst mer) från luftutloppets kylflänsar och luftfiltret.

Placera avfuktaren på en plats där den kan cirkulera luften optimalt.

Avfuktaren måste placeras på ett plant underlag.

Med hjälp av luftavfuktare kan relativ luftfuktighet på 30 % uppnås. För lägre fuktighet krävs absorptionsavfuktare.

Kontakta expert på området om du har frågor om detta.

Kontakta expert på området vid eventuella oklarheter.

TEKNISKA DATA



De många olika komponenter som finns installerade i avfuktaren påverkar avfuktarens avfuktningsegenskaper. Eftersom dessa komponenter aldrig kan vara helt identiska kan den faktiska prestandan enligt DIN EN 810 variera med upp till 5 % från specificerad effekt.

Allmänt

Strömförsörjning	230 V/50 Hz
Kapslingsklass	IP X4
Säkerhetsåtgärder i simhall	Anläggningen måste vara försedd med jordfelsbrytare
Driftvillkor	7 till 34 °C (35 till 95 % RH)

Typ	Aggregat	AD 520 S/E	AD 620 S/E
Luftvolym			
Fläktsteg 1	m3/h	--/300	--/300
Fläktsteg 2	m3/h	390/390	390/390
Energiförbrukning	Watt (max.)	330	330
Ljudnivå	dB (A)	46	46
Mått h x b x d	(mm)	524/320/360	902/467/394
Vikt	(kg)	17	19
Kylmedium (se märkskylt)		R134a	R134a
Avfuktningsskapacitet/energiförbrukning			
30 °C/80 % RH	1/24 h	19	19
	Watt	330	330
27 °C/60 % RH	1/24 h	11	11
	Watt	295	295
20 °C/60 % RH	1/24 h	8	8
	Watt	260	260
10 °C/70 % RH	1/24 h	5	5
	Watt	210	210

Typ	Aggregat	AD 640 S/E	AD 660 S/E
Luftvolym			
Fläktsteg 1	m3/h	--/500	--/445
Fläktsteg 2	m3/h	625/625	540/540
Energiförbrukning	Watt (max.)	530	800
Ljudnivå	dB(A)	51	53
Mått h x b x d	(mm)	900/447/413	900/540/500
Vikt	(kg)	24	40
Kylmedium (se märkskylt)		R407c	R407c
Avfuktningsskapacitet/energiförbrukning:			
30 °C/80 % RH	1/24 h	34	54
	Watt	530	800
27 °C/60 % RH	1/24 h	22	33
	Watt	430	710
20 °C/60 % RH	1/24 h	16,6	25
	Watt	390	600
10 °C/70 % RH	1 / 24 h	11,4	15
	Watt	330	500

EG-försäkran om överensstämmelse hittar du på vår webbplats: www.elbjorn.com

INSTALLATION

Försäkra dig om att avfuktaren är korrekt installerad och ansluten innan du startar den.



Låt avfuktaren stå 15 minuter efter att den senast flyttades innan du startar den. Under denna tidsperiod fördelas olja i kylsystemet och kompressorsystemet. På så sätt förlängs livslängden för kylsystemet.

1. Sätt i strömförsörjningssladden i nätuttaget.
2. Försäkra dig om att uppsamlingskärlet är installerat i avfuktaren eller att en avrinnings slang (tillval) är korrekt ansluten till uppsamlingskärlet eller avlopp.
3. Stäng av avfuktaren med huvudströmbrytaren. Tryck därefter på start-/stoppbrytaren (**version E**, fig. 9, pos. 5) (version S, fig. 10, pos. 2) på manöverpanelen. När avfuktaren är korrekt ansluten och fuktigheten överstiger inställd fuktighet (**endast version E**) börjar avfuktaren arbeta.

Elanslutning



Innan installation av avfuktaren måste dess specifikationer jämföras med förhållanden i installationslokalen.

Kontrollera följande punkter före installation av avfuktaren:

- Nätspanningen måste överensstämma med avfuktarens märkspänning!
- Nätuttaget måste vara korrekt avsäkrat!
- Vid användning i fuktiga lokaler eller på byggarbetsplatser måste jordfelsbrytare installeras.
- Aggregatets kontakt måste passa byggnadens uttag.
- Uttaget måste vara korrekt jordat.

Sätt i strömförsörjningssladden i nätuttaget.

ANSLUTNING AV KONDENS AVRINNING

Skadad/bristfällig utrustningsprestanda på grund av felaktig anslutning av kondensavrinnings slang.

För användning utan uppsamlingskärlet:

- ⇒ Slangen måste ha fall (nedåt i förhållande till avrinningsuttaget) på åtminstone 5 % (dvs. 5 cm/m)
- ⇒ Slangens ände måste ligga ovanför vattenytan (så att baksug inte uppstår).
- ⇒ Böj inte slangen.
- ⇒ Kontrollera att det inte finns några föremål i slangen.
- ⇒ Kontrollera regelbundet att kondensavrinningen fungerar korrekt.

1. Ta ut vattenbehållaren
2. Anslut kondensavrinningsslangen till avrinningsuttaget (fig. 2, pos. 4) och dra åt den med en slangklämma.
3. Lägg slangen med minst 5 % fall (5 cm/meter) från avfuktaren till avloppet.



Om avfuktaren monteras på väggfäste (eller på annat sätt monteras högt upp) kan avrinningsslangen anslutas även genom öppningen i botten på aggregatet pekande nedåt.

Anslutning av pumputrustning (endast version E)



Utrustningsskada orsakad av felaktig installation



Pressa inte på pumputrustningen på avfuktaren. Dra inte åt skruvlocken med kraft.

1. Avlägsna uppsamlingskärlet från avfuktaren. Det finns ett uttag med en AMP-blindkontakt (fig. 2, pos. 6) i uppsamlingskärlets utrymme.
2. Lossa skruven ovanpå skyddsplåten framför urtaget. Dra åt skruven igen.

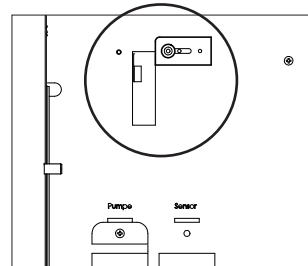


Fig. 6: Övre skyddsplåt i ursprungligt läge

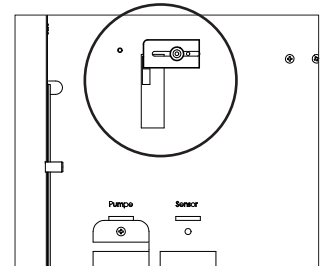


Fig. 7: Övre skyddsplåt framför urtaget

3. Lossa skruven på den nedre skyddsplåten (märkt Pump) och för plåten uppåt. Dra ur AMP-blindkontakten från spåret (släng inte denna blindkontakt, den behövs vid drift av avfuktaren utan pumputrustning).
4. Anslut pumputrustningens AMP-kontakt till det nu lediga uttaget.
5. Försäkra dig om att vridskruven (AD 520) är vriden till sitt vänstra ändläge (horisontellt läge). Den nedre falsen på pumputrustningens bakre panel måste gripa in i den nedre kanten på uppsamlingskärlets utrymme.
6. Placera pumputrustningen i uppsamlingskärlet. Pumputrustningen kan placeras i uppsamlingskärlet så att den bakre plåten är kant i kant med avfuktarens hölje.
7. Vrid vridskruven (AD 520) åt höger tills pumputrustningen är ordentligt fastsatt i avfuktarens uppsamlingskärlet.
8. Anslut avrinningsslangen till avrinningsuttaget och led den från avfuktaren till ett avlopp. Nu är avfuktaren färdig att använda med pumpdrift. Den installerade pumpen klarar av höjdskillnader på upp till 4 meter.

Det finns en knapp (fig. 5, pos. 3) på baksidan av pumputrustningen. Denna används för att tömma pumpen manuellt (till exempel före flytt av avfuktaren). Vi rekommenderar att du utför manuell pumpning före varje avlägsnande (om du inte gör det kan vatten läcka ut från pumpen när avfuktaren lutas).



Följ ovanstående anvisningar för att avlägsna pumputrustningen. Det är särskilt viktigt att du inte glömmar att ansluta AMP-blindkontakten till dess spår (den måste vara inkopplad för att avfuktaren ska fungera).

DRIFT OCH REGLERING (VERSION E)



Risk för personskada och utrustningsskada

Det kan föreligga risk vid felaktiga miljöförhållanden eller vid felaktig drift av avfuktaren.

⇒ Läs anvisningarna innan driftsättning av avfuktaren.

Reglage för serie AD 5 och 6 (endast version E)

Fig. 9

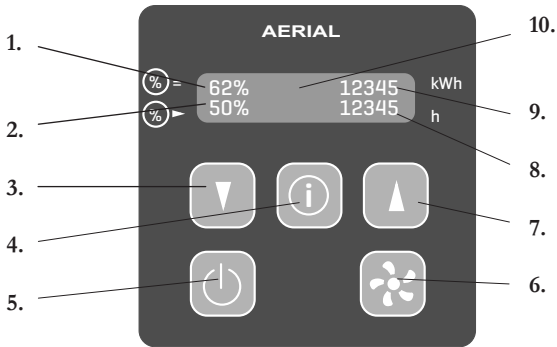


Fig. 9: Manöverpanel serie AD 5 och AD 6 (version E)




1	Aktuell fuktighet i rummet	6	Hög/Låg fläktnställning
2	Börvärde för rummets fuktighet	7	Pil för höjning av rummets fuktighet
3	Pil för sänkning av rummets fuktighet	8	Drifttimmar
4	Informationsknapp för visning av energiförbrukning och drifttimmar	9	Energiförbrukning
5	Av/på	10	Display

- Sänk eller höj fuktigheten i rummet med hjälp av pilknapparna. Om fuktigheten överstiger inställd fuktighet startar avfuktaren. Om fuktigheten understiger inställd fuktighet startar inte avfuktaren. Kondensvatten ackumuleras under drift. Denna kondens kan antingen gå genom uppsamlingskärlet eller direkt genom slangen ner i avloppet. Om uppsamlingskärlet är fullt stängs avfuktaren av.
- Töm vattenbehållaren. Avfuktaren startar automatiskt när uppsamlingskärlet placeras i den igen.

Knapp	Tryck snabbt	Håll inne 5 sekunder	Display
	Sänker rummets fuktighet i steg om 1 %	Sänker rummets fuktighet i steg om 5 %	
	Starta avfuktaren Stänga av avfuktaren		Start 12345 45 % 12345 Stopp (blinkar)
	Visar energiförbrukning och drifttimmar.		
	Höjer rummets fuktighet i steg om 1 %	Höjer rummets fuktighet i steg om 5 %	högt fläktnvarvtal lågt fläktnvarvtal
	Ändra fläktnvarvtal Steg 2: höja fläktnvarvtal Steg 1: sänka fläktnvarvtal		

Om Stop eller Start blinkar på displayen är drift inte möjlig.

Språkinställning

Knapp	Tryck snabbt	Håll inne 5 sekunder	Display
		När avfuktaren är startad	
	Välj språk (EN)		Deutsch
	Ställa in språk (EN, DE)		English

Valt språk ställs in efter 3 sekunder. Språk kan inte ändras under drift.

DRIFT OCH REGLERING (VERSION S)



Risk för personskada och utrustningsskada

Det kan föreligga risk vid felaktiga miljöförhållanden eller vid felaktig drift av avfuktaren.

➡ Läs användningsanvisningarna innan driftsättning av avfuktaren.

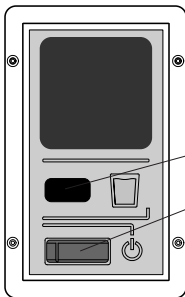


Fig. 10: Manöverpanel AD 5 och AD 6 (version S)

1. Lampa
2. Huvudströmbrytare

- Starta/stäng av avfuktaren med huvudströmbrytaren (2).
Kondens ackumuleras under drift. Denna kondens kan antingen gå genom uppsamlingskärlet eller direkt genom slangen ner i avloppet. Om uppsamlingskärlet är fullt stängs avfuktaren av och lampan (1) tänds.
- Töm vattenbehållaren. Avfuktaren startas automatiskt när uppsamlingskärlet placeras i den igen och lampan (1) slocknar.

AUTOMATISK AVFROSTNING (VERSION E -OCH S)

Automatisk avfrostning:

Under avfuktning kan is bildas på förångaren. Mängden is varierar beroende på rådande omgivningsförhållanden.

Avfuktare i serie AD 5 och 6 är utrustade med automatisk hetgasavfrostning. När förångaren fryser avfrostas aggregat automatiskt. Så snart den ackumulerade isen är avfrostad startar avfuktaren igen i normalt avfuktningssläge.



Vi rekommenderar följande värden för inomhusklimat i bostad: 20–25 °C och 55–65 % RH. Vid torkning ska hygrostaten ställas in på kontinuerlig drift.

Vid torkning och torrhallning av rum med träbeklädnad (till exempel parkettgolv) eller tavlor, antikviteter etc. ska fuktigheten inte understiga 55–60 %.

Kontakta expert på området vid oklarheter kring torkning.

AVSTÄNGNING

Om du inte ska använda avfuktaren under en längre tid kan den tillfälligt tas ur drift. Följ nedanstående anvisningar:

1. Stäng av avfuktaren med start-/stoppbrytaren (fig. 9, pos. 5) och (fig.10 pos. 2).
2. Koppla ur strömförsörjningssladden ur nätuttaget.
3. Töm uppsamlingskärlet
4. Täck avfuktaren med en handduk (om den behöver skyddas).

SERVICE, UNDERHÅLL OCH SKÖTSEL



Risk för elstöt och skada

- ⇒ Följ alltid allmänna säkerhetsföreskrifter vid underhållsarbete.
- ⇒ Innan rengöring: stäng av avfuktaren och koppla ur (och inspektera) strömförsörjningssladden.
- ⇒ Inspektion invändigt i avfuktaren får utföras endast av behörig personal.



Skaderisk från partiklar som blåses runt av tryckluften.

- ⇒ Använd skyddsglasögon vid rengöring med tryckluft!



Skaderisk från vassa kanter.

- ⇒ Använd skyddshandskar vid rengöring av förångaren.



Utrustningsskada

- ⇒ Rengöringsmedel kan skada lackerade ytor. Använd endast mildt rengöringsmedel.

Rengöring och inspektion

Lämpligt rengöringsintervall varierar mycket beroende på driftvillkoren. Kontrollera därför avfuktaren regelbundet. Kontrollera och rengör luftfiltret regelbundet för att säkerställa felfri och kontinuerlig drift för avfuktaren.

Följ nedanstående anvisningar:

1. Kontrollera funktionen för den inbyggda hygrostaten (**endast version E**).
2. Stäng av avfuktaren.
3. Dra ur nätkontakten.
4. Avlägsna filterhållaren.
5. Rengör eller byt ut luftfiltret.
6. Visuell inspektion: Uppsamlingskärlet, förångare, utlopp och ansluten avrinnings slang (tillval).
7. Sätt i det nya/rengjorda filtret. Använd endast originalfilter för att säkerställa korrekt funktion för avfuktaren.
8. Montera filterhållaren.
9. Sätt i strömförsörjningssladden i nätuttaget.
10. Starta avfuktaren.

Nu är avfuktaren driftfärdig igen (du stänger av den med start-/stoppbrytaren vid behov).

Reservdelar och kundservice

Kontakta återförsäljaren eller kundservice om du har några frågor om avfuktaren eller om du behöver reservdelar.

Felsökning

Kontrollera följande punkter om du misstänker att det föreligger fel på avfuktaren. Kontakta expert på området om detta inte löser problemet.



Risk för elstöt och skada på egendom

- ⇒ Avfuktaren får repareras endast av behörig tekniker. Garantiprocedurer får utföras endast av tillverkaren eller av person som har utsetts av tillverkaren. Om obehörig person utför ingrepp upphör garantin att gälla.

Felmeddelanden (version E)

Displayen visar	Möjlig orsak	Lösning
Error	Givarproblem För lite kylmedium Smutsigt filter Defekt fläkt Defekt kompressor	Se information om El-Björn-service Se information om El-Björn-service Rengör eller byt ut filtret (vid behov). Se information om El-Björn-service Se information om El-Björn-service
Pump Fault	Defekt pump	Se information om El-Björn-service
Empty Container	Uppsamlingskärlet är fullt	Töm uppsamlingskärlet
Room Temperature	Utomhustemperatur i 2 min. <1 °C eller >35 °C	Aggregatet startar igen automatiskt när temperaturen är mellan >5 °C eller <30 °C

Problem	Möjlig orsak	Lösning
Avfuktaren genererar dålig eller ingen avfuktning.	Omgivande fuktighet är lägre än 35 % RH eller omgivningstemperaturen är lägre än 1 °C (drift av avfuktaren är inte lämpligt under dessa förhållanden).	Stäng av avfuktaren. Tips (endast version E): Ställ in hygrostaten på ett uppnåeligt värde (till exempel cirka 50 % RH) så att avfuktaren har tid på sig att anpassa sig till omgivande fuktighet.
	Luftfiltret är mycket smutsigt. Avfuktaren får inte tillräcklig luftmängd. Smutsiga filter kan leda till permanent skada på avfuktaren.	Rengör filtret eller byt ut det vid behov. Tips: Utför regelbundet underhåll enligt anvisningar i SERVICE/UNDERHÅLL Använd endast original-luftfilter från El-Björn.
	Defekt kompressor och/eller fläktmotor.	Lämna in avfuktaren till auktoriserad reparationsverkstad för reparation.
Avfuktarens fläkt är skadad eller startar inte, så kompressorn fungerar inte.	Avfuktaren är i avfrostningsläge..	Efter några minuter startar avfuktarens fläkt igen.
Avfuktaren är inte i drift/fläkt och kompressor fungerar inte.	Avfuktaren är avstängd	Starta avfuktaren.
	Avfuktaren saknar strömförsörjning.	Låt en expert kontrollera strömförsörjningssladden, kontaktens anslutning, eventuell förlängningssladd, nätuttaget och byggnadens nätspanning. Anslut strömförsörjningssladden till nätuttaget (om den är urkopplad).
	Uppsamlingskärlet är fullt.	Töm uppsamlingskärlet och sätt tillbaka det.
	(Endast version E): Inställt fuktighetsvärde på hygrostaten har uppnåtts.	Avfuktaren startas automatiskt efter att inställd fuktighet har överstigit.
Kraftig isbildning på kylslangan (förångare). Isblock bildas.	Felaktiga omgivningsförhållanden eller felaktig avfuktare.	Ställ avfuktaren i ett rum med min. rumstemperatur 10 °C och vänta tills isen har smält. Starta därefter avfuktaren igen och låt den gå i cirka 3 timmar. Kontakta återförsäljaren om isblock bildas på nytt. Försäkra dig om att avfuktaren används i lokal där temperaturen inte understiger 3 °C. Om avfuktaren förvaras i kallare miljö kan det uppstå problem vid förflyttning till annan lokal.
	(Endast version E): Inställt fuktvärde på hygrostaten uppnås inte eller avfuktare stängs av automatiskt.	Justera hygrostatens värde till <45 % RH.
	Avfuktarens storlek är inte anpassad för avsedd användning.	Rumstemperaturen, luftväxlingsmängden och eventuella öppna vattenytor är några av de förhållanden i lokalen som påverkar fuktigheten. Din återförsäljare kan hjälpa dig att räkna på vilken avfuktare som klarar av dina förhållanden.

TRANSPORT, FÖRVARING



Livsfarlig spänning! Risk för dödsfall.

Om du kommer i kontakt med strömförande komponenter kan följden bli dödsfall.

- ⇒ Innan du förflyttar avfuktaren måste du stänga av den med start-/stoppbrytaren och koppla bort strömförsörjningssladden från nätspänning. Försäkra dig om att uppsamlingskärlet är tomt!



Skaderisk

- ⇒ Var försiktig när du bär avfuktaren.
- ⇒ Säkra alltid avfuktaren så att den inte kan välta.



Egendomsskada

Utsätt inte strömförsörjningssladden för påfrestningar.

- ⇒ Koppla alltid ur strömförsörjningssladden från nätuttaget innan du transporterar avfuktaren.
- ⇒ Bär alltid avfuktaren i bärhandtaget.
- ⇒ Luften måste kunna cirkulera fritt. Lufthålen (på baksidan och sidan) får inte täckas. Området mellan luftfiltret och vägg måste vara minst 1 meter (med större område blir luftcirkulationen i rummet bättre).



Skada orsakad av felaktig användning av bärhandtag.

- ⇒ Använd inte överdriven kraft! Med korrekt användning av handtagen kan aggregatet flyttas utan ansträngning.

1. Rapportera all uppenbar skada till fraktföretaget, paketleverantören, posten etc. omedelbart vid mottagande och anteckna skadan i transport dokumentet eller speditjonsfakturan.
2. Avlägsna allt emballage och avfallshandtera det enligt lokala förordningar.
3. Kontrollera att ingenting saknas (se beskrivning över leveransens innehåll).
4. Kontakta återförsäljaren omedelbart om du, efter att ha packat upp avfuktaren, misstänker att det förekommer skada eller att leveransen inte är komplett.



Vi rekommenderar att du behåller aggregatets originalförpackning, så att du, vid eventuellt garantiärende, kan använda den förpackningen för att returnera produkten till tillverkaren/återförsäljaren på ett säkert sätt.

5. Bär avfuktaren i bärhandtagen (om möjligt) när du transporterar den.

Förvaring

Vi rekommenderar nedanstående förfarande vid förvaring av avfuktare:

1. Packa in avfuktaren i kartong.
2. Placera avfuktaren på en plats som uppfyller föreskrivna förhållanden (se Avsedd användning).

Avfuktare i serie AD 5 och AD 6 kan staplas vid förvaring.



Skaderisk

- ⇒ Stapla aldrig fler än tre avfuktare på varandra.
- ⇒ Försäkra dig om att avfuktaren alltid är säkrad mot vältnig.

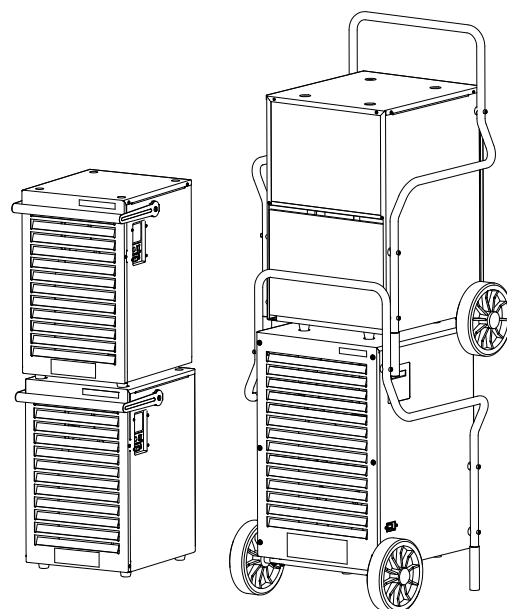


Skada orsakad av felaktig användning av bärhandtag.

- ⇒ Använd inte överdriven kraft.

Med korrekt användning av handtagen kan aggregatet flyttas utan ansträngning.

Fig. 11: Staplad avfuktare



AVFALLSHANTERING



Avfallshandera inte detta aggregat som hushållsavfall! Följ gällande bestämmelser för avfallshandering.

GARANTI

El-Björn AB:s produkter och leveranser regleras av standardavtalet NL09 om allmänna leveransbestämmelser.

Enligt dessa bestämmelser ansvarar El-Björn AB för fel som uppstår inom 1 år från leveransdatum.

Bestämmelserna i NL09 gäller också för yrkespersoner som registrerar enligt anvisningarna nedan, men med följande modifiering:

El-Björn AB ansvarar för fel som uppstår inom 3 år efter leverans (gäller endast för produkter som finns på webbplatsen).

I alla andra fall gäller bestämmelserna i NL09.

Om du vill ha förlängd garanti måste du anmäla detta inom 14 dagar efter att du har köpt produkten.

Den förlängda garantin omfattar inte någon av produktens lampor.

SIKKERHET

Bruk av symboler



I denne manualen finner du instruksjoner som advarer deg om mulige farer når du skal utføre en bestemt operasjon.



Faretype og -kilde

Dette symbolet sammen med ordet "FARE" henviser til en livstruende situasjon. Hvis man ignorerer denne advarselen, kan det medføre alvorlige og til og med dødelige skader.

Dette pilsymbolet viser viktige trinn i sikkerhetsinstruksjoner som du absolutt må følge.



Faretype og -kilde. Dette symbolet sammen med ordet "ADVARSEL" henviser til en farlig situasjon.

Dette pilsymbolet viser viktige trinn i sikkerhetsinstruksjoner som du absolutt må følge.



Faretype og -kilde. Dette symbolet sammen med ordet "FORSIKTIG" advarer deg om faren for mindre og moderate skader og om mulige skader.

Dette pilsymbolet viser viktige trinn i sikkerhetsinstruksjoner som du bør følge.

Målgrupper

Denne manualen er beregnet på operatører og brukere av utstyr fra El-Björn. Du må ha lest og forstått brukermanualen. Den fysiske og mentale tilstanden for korrekt og sikkerhetsbevisst håndtering av utstyret må kunne garanteres til enhver tid. Produsenten forbeholder seg retten til å gjøre endringer.

Sikkerhet

Avfukterne i seriene AD 5 og AD 6 har gjennomgått grundige sikkerhetskontroller. Feil bruk eller misbruk kan medføre fare for:

- operatøren,
- maskinen og andre av operatørens eiendeler
- samt at maskinen ikke fungerer effektivt.

Fare med tilbehør

Vannreneringsslang og luftfiltre må installeres profesjonelt og avfukternes beskyttelsesinnretninger må ikke påvirkes (bare E-versjonen). Styreelementene må alltid være fritt tilgjengelige.

Godkjente operatører

Bruk av avfukteren eller annet arbeid må bare utføres av personer som har fått instruksjoner fra operatøren. Operatøren har ansvar for at uvedkommende personer ikke får tilgang til maskinen.

Ansvar for ulike aktiviteter på avfukteren må være klart definert og følges. Uklare kompetanser er en fare for sikkerheten.

Den ansvarlige må:

- sørge for at brukermanualen er tilgjengelig for operatøren,
- sikre at operatøren har lest og forstått manualen.
- La ikke barn under 3 år komme nær utstyret med mindre de er under konstant tilsyn.
- Barn fra 3 til 8 år bør bare få lov til å slå maskinen på/av hvis den er installert i sin normale posisjon og de har fått instruksjoner om sikker bruk og forstå risikoene. Barn fra 3 til 8 år må ikke få lov til å koble til, justere eller utføre vedlikehold på maskinen.
- Utstyret kan brukes av barn fra 8 år og oppover og av personer med nedsatte fysiske evner, redusert vurderingsevne eller mental kapasitet, eller mangel på erfaring og kunnskap, forutsatt at de er blitt vist eller har fått instruksjoner om sikker bruk av utstyret og forstår risikoene.
- Barn må ikke få leke med utstyret. Barn skal ikke rengjøre eller utføre vedlikehold på maskinen uten tilsyn.

Sikkerhetsinstruksjoner

Avfukteren må ikke brukes under følgende forhold:

- I rom med eksplosive atmosfærer.
- I rom med aggressive atmosfærer, f.eks. ammoniakk, syrer, kjemikalier og høyt klorinnhold.
- I rom med vann som har en pH-verdi utenfor området 7,0 til 9,0.



Ved lavere pH-verdier er det fare for korrosjon for alle metaller og skade på materialer som inneholder mørtel (skjøter). Høyere pH-nivåer kan føre til irritasjoner på hud og slimhinner SAMT økte kalkavsetninger.

- I rom med salt eller væsker med et saltinnhold > 1 % samt saltvannsbad.
- I rom med ozonbehandlet luft.
- I rom med høye konsentrasjoner av løsemidler.
- I rom med ekstremt høye nivåer av støv.



Vær oppmerksom på at sterk luftsirkulasjon i rommet kan påvirke avfukterens funksjon negativt fordi dette kan påvirke avfukterens luftstrøm.

Vær dessuten oppmerksom på følgende ved bruk av avfukteren:

- Arbeid på elektriske komponenter må bare utføres av kvalifisert personale.
- Ved vedlikehold skal det kun brukes originale deler eller reservedeler godkjent av produsenten.
- Ved feilfunksjon må avfukteren slås av og sikres slik at den ikke kan slås på utilsiktet.

Kunnskapskrav

Alle personer som er involvert i installasjon, driftsetting, drift, vedlikehold og reparasjon av utstyret, må:

- Være kvalifiserte,
- og følge disse instruksjonene nøye.

BESKRIVELSE

Om denne manualen

Denne manualen hører sammen med produktet. Den inneholder viktig informasjon om hvordan du skal transportere, installere sikkert, betjene, bruke, oppbevare og avhende avfuktere fra El-Bjørn. Sørg derfor for å ta godt vare på brukermanualen. Nedenfor finner du instruksjon om målgruppen for denne veiledningen.

Leverte komponenter

- Avfukter

- Vannoppsamlingstank
AD 520, 620, 640: 8,0 liter
AD 660: 15,0 liter
- Brukermanual

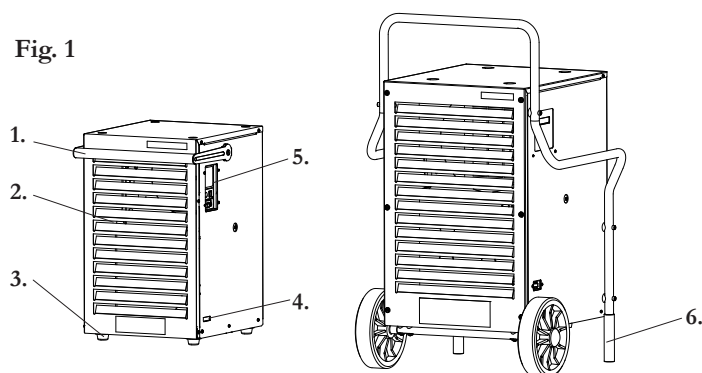
Tilvalgskomponenter

- Veggbrakett
- Pumpesett
- FGS-sensor for registrering av fuktighet
- Dreneringslange for kondens, 12 x 2 mm

Beskrivelse av maskinen

Avfukteren har en lett konstruksjon og kan enkelt bæres av en person. For AD 520 kan man på forespørsel få en veggbrakett for stasjonær montering.

Fig. 1



1	Bærehåndtak
2	Frontpanel (luftutløp)
3	Maskinens føtter
4	Strømbryter
5	Kontrollpanel / Hovedbryter
6	Beskyttende ramme AD 620/640/660

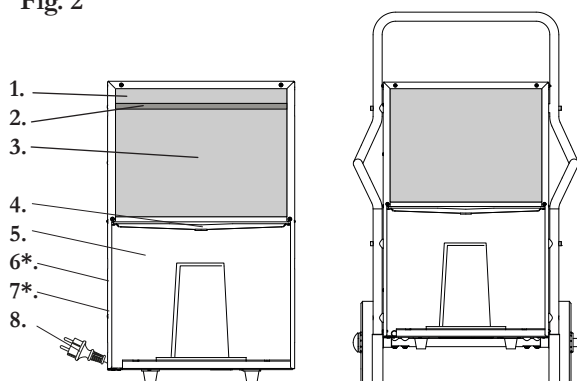
*) Bare E-versjonen **) Bare S-versjonen

Avfukterne i serie AD 520 har et bærehåndtak (fig. 1, pos. 1, 3) og fire føtter.

Avfukterne i serie AD 620/640/660 har en roterende beskyttelsesramme og to hjul.

Vannoppsamlingstanken er plassert i avfukteren (fig. 2, pos. 5). Nivået i vanntanken måles i alle modeller via en flottør som vil slå av avfukteren når tanken er full.

Fig. 2



1	Romsensor	5	Vannoppsamlingstank
2	Filterholder	6	AMP-kontakt for tilkobling av pumpesett (med blindplugg for bruk uten pumpen) (*Bare E-versjonen)
3	Luftinntaksområde med luftfilter	7	AMP-kontakt for FGS-sensor (*Bare E-versjonen)
4	Koblingsstykke for kondensdreneringslange	8	Strømkabel

Fig. 3 *) Romsensor, bare E-versjonen.

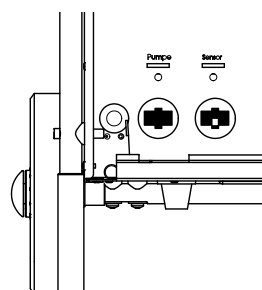
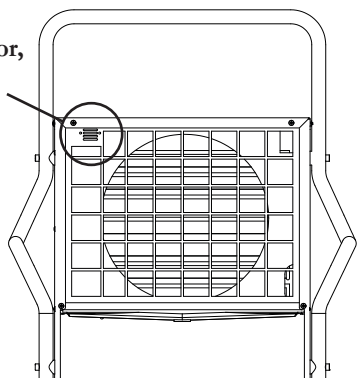


Fig. 4 *) AMP-plugg for tilkobling av pumpesett og FGS-sensor, bare E-versjonen

Tilvalgskomponenter

Veggbrakett for serie AD 520

En veggbrakett for avfukteren kan brukes for å feste den til veggen (tilgjengelig på forespørsel).

Pumpesett for kondens, bare for E-versjonen

Som tilvalg kan det ettermonteres en pumpeløsning på avfukteren. "Pumpesettet" leveres av El-Björn og kan enkelt tas i bruk med noen få trinn. Det er også lett å fjerne det igjen om ønskelig.

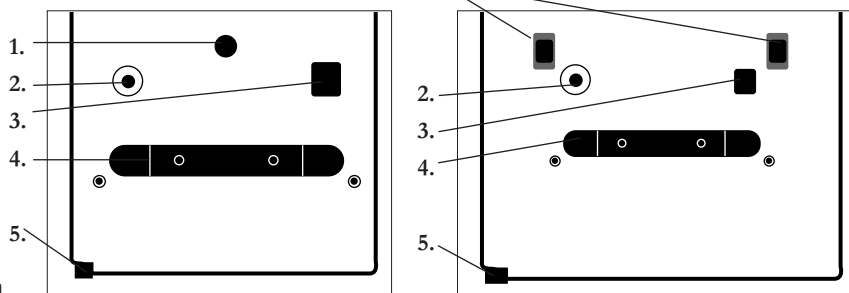


Fig. 5) Pumpesett for avfukterserie AD 520 620/640 (venstre), AD 660 (høyre)

1	Låsvider. Vri 1/4 omdreining for å åpne/lukke	4	Kabelholder
2	Dreneringskontakt for slangekobling 12 x 2 mm	5	Port for strømkabel
3	Knapp for manuell pumping (før transport av avfukteren)		

TENKT BRUK

Avfukteren kan bare brukes til avfukting av luft ved atmosfærisk trykk i lukkede rom.

Avfukteren kan forhindre at det dannes kondens, redusere høye nivåer av luftfuktighet og holde luftfuktigheten på et jevnt nivå.

Tenkt bruk inkluderer også samsvar med den angitte driftsforholdene.

Enhver bruk av avfukteren som ikke er korrekt eller tenkt bruk, regnes som feil bruk og vil oppheve garantien.



Tiden som avfukteren trenger for å avfukte et rom og oppnå et jevnt fuktighetsnivå, avhenger sterkt av forholdene i rommet der avfukteren er installert.

Driftsforhold

Avfuktere er beregnet på mobil eller stasjonær bruk innendørs, på byggeplasser, i vannverk, svømmehaller, garasjer og lagerrom.

Avfukteren fungerer utmerket i temperaturområdet fra +7 °C til +34 °C og en relativ fuktighet fra 35 % til 95 %.

Ved lave eller høye temperaturer slår avfukteren seg av automatisk. Bruk i områder med lavere temperaturer er ineffektivt og kan føre til ising.

Oppbevaring av avfukteren ved uakseptable temperaturforhold kan føre til umiddelbare skader/problemer ved oppstart.

Hvis avfukteren oppbevares i temperaturer under 0 °C, må den få tilpasse seg til romtemperaturen før den tas i bruk. Gi derfor avfukteren en tilpasningsperiode, om nødvendig, før du slår den på.

En egnet sted for avfukteren har følgende:

Strømforsyning på 230 V/50 Hz

Flatt underlag

Fri plass på minst 1 meter fra luftutløpet og luftfilteret, helst mer!

Velg en plassering slik at luften i avfukteren kan sirkulere så optimalt så mulig i rommene.

Avfukteren må plasseres på et flatt underlag.

Med en kondensstørker kan det oppnås fuktighetsverdier på 30 % relativ fuktighet. Lavere verdier kreves for at absorpsjon skal finne sted. Hvis du er usikker på dette, rådfør deg med en spesialist. Hvis bruksforholdene er uklare, bør du også kontakte en spesialist.

TEKNISKE DATA



Avfukteren har mange ulike komponenter, blant annet enheter som bestemmer avfukterens ytelse. Ettersom disse komponentene aldri kan være helt identiske, kan den faktiske ytelsen i henhold til DIN EN 810 variere med opptil 5 % i forhold til den angitte effekten.

Generelt

Strømforsyning	230 V / 50 Hz
Beskyttelsesklasse	IP X4
Sikkerhetsforanstaltninger i svømmehaller	Det kreves RCCB-brytere på stedet
Driftsforhold	+ 7 °C til + 34 °C 35 % til 95 % rel. fuktighet

Type	Enhet	AD 520 S/E	AD 620 S/E
Sirkulerende luftvolum			
Viftehastighet 1	cbm/h	--/300	--/300
Viftehastighet 2	cbm/h	390/390	390/390
Strømforbruk	Watt maks.	330	300
Støynivå	dB (A)	46	46
Dimensjoner			
H x B x D	mm	524/320/360	902/467/394
Vekt	kg	17	19
Kjølemiddel (se faktisk kapasitet)		R134a	R134a
Avfuktingskapasitet/Strømforbruk			
30 °C / 80 % rel. fuktighet	1/24 h	19	19
	Watt	330	330
27 °C / 60 % rel. fuktighet	1/24 h	11	11
	Watt	295	295
20 °C / 60 % rel. fuktighet	1/24 h	8	8
	Watt	260	260
10 °C / 70 % rel. fuktighet	1/24 h	5	5
	Watt	210	210

Type	Enhet	AD 640 S/E	AD 660 S/E
Sirkulerende luftvolum			
Viftehastighet 1	cbm/h	--/500	--/445
Viftehastighet 2	cbm/h	625/625	540/540
Strømforbruk	Watt maks.	530	800
Støynivå	dB (A)	51	53
Dimensjoner			
H x B x D	mm	900/447/413	900/540/500
Vekt	kg	24	40
Kjølemiddel (se faktisk kapasitet)		R407c	R407c
Avfuktingskapasitet/Strømforbruk:			
30 °C / 80 % rel. fuktighet	1/24 h	34	54
	Watt	530	800
27 °C / 60 % rel. fuktighet	1/24 h	22	33
	Watt	430	710
20 °C / 60 % rel. fuktighet	1/24 h	16,6	25
	Watt	390	600
10 °C / 70 % rel. fuktighet	1/24 h	11,4	15
	Watt	330	500

For CE-samsvarserklæring, se nettstedet vårt: www.elbjorn.com

INSTALLASJON

Når avfukteren skal settes i drift, må den være korrekt installert og tilkoblet.



Før du setter avfukteren i drift, la den hvile i 15 minutter i sin endelige posisjon etter at den er flyttet dit. I løpet av denne tiden fordeles oljen i kjøle- og kompressorsystemet. Dette vil forlenge kjølesystemets levetid.

1. Koble støpselet til stikkkontakten.
2. Kontroller at vannoppsamlingstanken er på plass i avfukteren eller at det er koblet til en dreneringsslange (tilvalg) på riktig måte til en vanntank eller et avløp.
3. Slå av avfukteren med strømbryteren. Trykk deretter på på/av-bryteren **E-versjonen** (fig. 9, pos. 5), S-versjonen (fig. 10, pos. 2) på kontrollpanelet. Hvis avfukteren er riktig tilkoblet og fuktigheten på stedet er høyere enn den innstilte fuktighetsverdien (**bare E-versjonen**), begynner avfukteren å arbeide.

Elektrisk tilkobling



Spesifikasjonene for avfukteren må sammenlignes med forholdene i installasjonsrommet før avfukteren installeres.

Før avfukteren kobles til, må følgende punkter sjekkes:

- Nettspenningen må stemme overens med avfukterens spenning!
- Stikkkontakten og strømforsyningen må være sikret!
- I fuktige rom eller på byggeplasser må det installeres en RCCB-bryter!
- Avfukterens støpsel må passe i bygningens stikkontakter!
- Stikkkontakten som brukes, må være jordet!

Koble støpselet til kontakten.

KOBLE TIL KONDENS DreNERING

Skadet utstyr eller utstyr som ikke fungerer på grunn av feil tilkobling av kondensdreneringslangen.

For bruk uten vannoppsamlingstank:

- ⇒ Slangeenden må være plassert lavere enn begynnelsen av slangen (avløpsplugg): helling på minst 5 %, dvs. 5 cm/m.
- ⇒ Slangeenden må ikke ha kontakt med vannet (tilbakestrømning av vann er da mulig).
- ⇒ Bøy aldri slangen.
- ⇒ Kontroller at det ikke finnes gjenstander i slangen.
- ⇒ Kontroller jevnlig at kondensen kan dreneres sikkert.

1. Ta ut vanntanken
2. Fest kondensdreneringslangen til avløpspluggen (fig. 2, pos. 4) og sikre den med en slangeklemme.
3. Plasser slangen med en helling (min 5 %, dvs. 5 cm/m) inn i en drenering som går bort fra avfukteren.



Hvis avfukteren er montert på en veggbrakett eller i høyden på annen måte, kan dreneringslangen også kobles til gjennom åpningen i bunnen av avfukteren, vendt nedover.

Koble til pumpesettet, bare E-versjonen



Skade på utstyret forårsaket av feil installasjon



Press aldri pumpesettet på plass med kraft i avfukteren. Monter aldri skruehoder med kraft.

1. Ta bort vannoppsamlingstanken fra avfukteren. Det finnes en kontakt i vanntanken, og i denne finnes det en AMP blindplugg (fig. 2, pos. 6).
2. Løsne skruen på den øvre dekselplaten foran utsparingen. Trekk til skruen igjen.

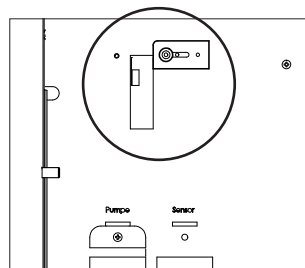


Fig. 6: Øvre dekselplate i opprinnelig posisjon

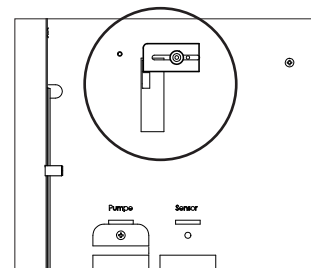


Fig. 7: Øvre dekselplate for utsparing

3. Løsne skruen på den nedre dekselplaten (merket "Pump"). Skyv platen oppover. Trekk ut AMP blindpluggen fra dens spor. Du må ta vare på denne pluggen. Den kreves ved bruk av avfukteren uten pumpesettet!
4. Koble til AMP-kontakten på pumpesettet i det nå ledige sporet.
5. Kontroller at dreiebolten (AD 520) er dreid helt til venstre (horisontal posisjon). Den nedre folden på pumpesettets bakpanel må gå i inngrep bak den nedre kanten av vannoppsamlingstanken.
6. Plasser pumpesettet i vannoppsamlingstanken. Pumpesettet kan enkelt plasseres i vannoppsamlingstanken slik at bakplaten er i flukt med avfukterens hus.
7. Drei dreiebolten (AD 520) til høyre inntil pumpesettet er sikkert festet i vannoppsamlingstanken i avfukteren.
8. Koble dreneringslangen til dreneringsporten og led den bort fra avfukteren og ned i et avløp. Nå er avfukteren klar for bruk med pumpefunksjonen. Pumpen som er satt inn, kan takle høydeforskjeller på opptil 4 meter.

Det finnes en knapp (fig. 5, pos. 3) på baksiden av pumpesettet. Med den kan pumpen tømmes manuelt, f.eks. før avfukteren skal flyttes. Vi anbefaler manuell tømming før hver flytting. Hvis ikke, kan vipping av avfukteren føre til at restvann lekker ut av pumpen og ned på gulvet.



Hvis pumpesettet skal fjernes, følger du prosedyren ovenfor i motsatt rekkefølge. Glem ikke å sette på plass igjen AMP blindpluggen i dens spor. Uten den vil ikke avfukteren fungere.

DRIFT OG KONTROLL, E-VERSJONEN



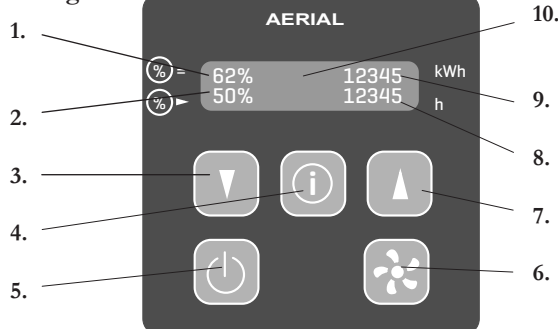
Fare for personskade og skade på utstyret

Fare kan oppstå ved upassende miljøforhold eller feil bruk av avfukteren.

➡ Les brukermanualen nøye før avfukteren settes i drift.

Kontroller, serie AD 5 og AD 6, bare E-versjonen

Fig. 9






1	Gjeldende romfuktighet	6	Gradvis vifteinnstilling
2	Ønsket romfuktighet	7	Pil for å øke romfuktigheten
3	Pil for å minske romfuktigheten	8	Driftstimer
4	Infoknapp for displayet med strømforbruk og driftstimer	9	Strømforbruk
5	På/Av	10	Display

1. Bruk piltastene til å minske eller øke romfuktigheten til ønsket nivå. Hvis fuktigheten på stedet er høyere enn den angitte fuktighetsverdien, vil avfukteren starte. Hvis fuktigheten på stedet er lavere enn den angitte fuktighetsverdien, vil avfukteren ikke starte. Det samler seg kondens under drift. Kondensen kan gå direkte til vannopsamlingstanken eller direkte ut gjennom slangen til et avløp. Hvis vannopsamlingstanken er full, slår avfukteren seg av.
2. Tøm vanntanken. Når vanntanken er satt på plass igjen i avfukteren, slår avfukteren seg på automatisk.

Knapp	Trykk kort	5-sekunders trykk	Display
	Senker romfuktigheten i trinn på 1 %	Senker romfuktigheten i trinn på 5 %	
	Slår på avfukteren Slår av avfukteren		Start 12345 45 % 12345 Stopp (blinker)
	Viser strømforbruk og driftstimer		
	Øker romfuktigheten i trinn på 1 %	Øker romfuktigheten i trinn på 5 %	viftehastighet høy viftehastighet lav
	Endre viftehastigheten Trinn 2: Øke viftehastigheten Trinn 1: Minske viftehastigheten		

Hvis displayet blinker for "Stopp" eller "Start", er det ikke mulig å bruke avfukteren.

Velge språk

Knapp	Trykk kort	5-sekunders trykk	Display
		Etter at strømbryteren er slått på	
	Velg språk (EN)		Deutsch
	Angi språk (EN, DE)		English

Det valgte språket aktiveres etter tre sekunder. Språket kan ikke endres under drift.

DRIFT OG KONTROLL, S-VERSJONEN



Fare for personskade og skade på utstyret
Fare kan oppstå ved upassende miljøforhold eller feil bruk av avfukteren.

➡ Les brukermanualen nøye før avfukteren settes i drift.

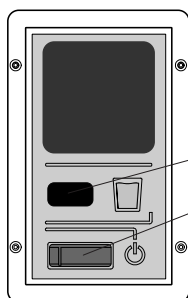


Fig. 10: Kontrollpanel AD 5 og AD 6, S-versjonen

1. Lampe
2. Strømbryter

- Bruk av hovedstrømbryteren vil slå avfukteren på/av (2).
Det samler seg kondens under drift. Kondensen kan gå direkte til vannoppsamlingstanken eller direkte ut gjennom slangen til et avløp. Hvis vannoppsamlingstanken er full, slår avfukteren seg av og lampe (1) tennes.
- Tøm vanntanken. Når vanntanken er satt på plass igjen i avfukteren, slår avfukteren seg på automatisk og lampe (1) slukkes.

AUTOMATISK AVRIMING, E- OG S-VERSJONEN

Automatisk avriming:

Under avfukking kan det danne seg is på fordampere. Mengden is avhenger av forholdene på stedet.

Avfukterne i serie AD 5 og AD 6 har en automatisk avrimingsfunksjon med varm gass. Når det oppstår frost på fordampere, avrimes apparatet automatisk. Så snart isdannelsen er fjernet, starter avfukteren opp igjen i normal avfuktingsmodus.



Klimaforhold med 20–25 °C og 55–65 % relativ fuktighet anbefales for boområder. For tørking bør hygrostaten stilles inn på kontinuerlig drift.

For tørking samt å holde rom med trematerialer (f.eks. parkettgulv) eller maling, antikviteter osv. tørre, bør fuktigheten ikke være mindre enn 55–60 %.

Hvis du er usikker når det gjelder tørkejobber, ta kontakt med en spesialist.

TA UT AV DRIFT

Ta ut av drift

Hvis du ikke trenger avfukteren for en lengre periode, kan du ta den ut av drift.

Slik gjør du det:

1. Slå av avfukteren med på/av-knappen (fig. 9, pos. 5) og (fig.10, pos. 2).
2. Koble fra strømkabelen.
3. Tøm vannoppsamlingstanken.
4. Dekk til avfukteren om nødvendig for å beskytte den mot støv.

SERVICE / VEDLIKEHOLD OG ETTERSYN



Fare for skade fra elektrisk støt og umiddelbar skade

- ⇒ Følg alltid sikkerhetsforskriftene i forbindelse med vedlikeholdsarbeid.
- ⇒ Slå av avfukteren før rengjøring og inspiser og koble fra strømkabelen.
- ⇒ Inspeksjon og arbeid innvendig i avfukteren må bare utføres av kvalifisert personale.



Fare for skade fra partikkelsprut. f.eks. smuss fra trykkluften.

- ⇒ Bruk vernebriller ved rengjøring med trykkluft!



Fare for skade fra skarpe kanter

- ⇒ Bruk vernehansker ved rengjøring av fordampere.



Skade på utstyr

- ⇒ Rensemidler kan skade overflatene. Bruk bare et mildt rengjøringsmiddel.

Rengjøring og inspeksjon

Rengjøringsintervallene er veldig avhengige av driftsforholdene. Derfor bør du sjekke avfukteren regelmessig.

For å sikre problemfri, kontinuerlig drift for avfukteren, må avfukteren, og spesielt luftfilteret, kontrolleres og rengjøres regelmessig.

Slik gjør du det:

1. Kontroller funksjonen til den innebygde hygrostaten (**bare E-versjonen**).
2. Slå av avfukteren
3. Trekk ut strømkabelen.
4. Ta ut filterholderen.
5. Rengjør eller skift luftfilteret.
6. Inspiser visuelt: Vannoppsamlingstanken, fordampere, utløpet og en eventuelt tilkoblet dreneringsslange.
7. Sett inn det nye eller rengjorte filteret. Bruk bare originalt filter for å sikre at avfukteren fungerer som den skal.
8. Sett inn filterholderen.
9. Koble til strømkabelen.
10. Slå på avfukteren.

Avfukteren kan tas i drift igjen og den kan slås på med på/av-bryteren om nødvendig.

Reservedeler og kundeservice

Hvis du har spørsmål om avfukteren eller trenger reservedeler, vennligst kontakt din lokale forhandler eller kundeservice.

Feilsøking

Hvis avfukteren har en antatt defekt, vennligst sjekk følgende punkter først. Hvis dette ikke løser problemet, kontakt din lokale forhandler eller kundeservice.



Fare for skade fra elektrisk støt og mulig skade på eiendeler

- ⇒ Avfukteren må bare repareres av opplært og kvalifisert personale. Garantiprosedyrer kan bare utføres av produsenten eller av personer som er autorisert av produsenten. Inngrep fra uautoriserte personer vil oppheve garantien.

Feilmeldinger, E-versjonen

Displayet viser	Mulig årsak	Løsning
Error (feil)	Sensor problem (sensorproblem) Loss of refrigerant (tap av kjølemiddel) Unclean filter (tilsmusset filter) Defective fan (defekt vifte) Defective compressor (defekt kompressor)	Se El-Björn service Se El-Björn service Rengjør eller skift filteret om nødvendig Se El-Björn service Se El-Björn service
Pump Fault (feil på pumpe)	Defective pump (defekt pumpe)	Se El-Björn service
Empty Container (tøm tanken)	Vannoppsamlingstanken er full	Tøm vannoppsamlingstanken.
Romtemperatur	Utetemperatur i 2 min. < 1 °C eller > 35 °C	Avfukteren starter automatisk opp igjen når temperaturen er mellom > 5 °C og < 30 °C

Problem	Mulig årsak	Løsning
Avfukteren har dårlig eller ingen avfukting.	Fuktigheten i omgivelsene er lavere enn 35 % relativ fuktighet eller omgivelsestemperaturen er lavere enn +1 °C. Drift av avfukteren er ikke egnet under slike forhold.	Slå av avfukteren. Tips (bare E-versjonen): Still inn hygrostaten på en oppnåelig verdi (f.eks. ca. 50 % relativ fuktighet) slik at avfukteren får tid til å tilpasse seg til fuktigheten i omgivelsene.
	Luftfilteret er svært tilsmusset. Avfukteren får ikke nok luft. Tilsmussede filtre kan føre til permanent skade på avfukteren.	Rengjør filteret eller skift det om nødvendig. Tips: Utfør regelmessig vedlikehold som beskrevet i SERVICE/VEDLIKEHOLD! Bruk bare originale luftfiltre fra El-Björn.
	Kompressoren og/eller viftemotoren er defekt.	La en spesialist reparere avfukteren.
Avfukterens vifte er ute av drift, og derfor vil kompressoren ikke fungere.	Avfukteren er i avrimingsmodus..	Etter noen få minutter vil avfukterens vifte starte opp igjen automatisk.
Avfukteren er ute av drift / viften og kompressoren fungerer ikke.	Avfukteren er slått av	Slå på avfukteren.
	Avfukteren er uten strøm.	La en ekspert kontrollere strømkabelen, at støpselet er tilkoblet, eventuelle forlengelsesledninger, stikkkontakten og strømsituasjonen i bygningen. Koble til strømkabelen om nødvendig.
	Vannoppsamlingstanken er full.	Tom vannoppsamlingstanken og sett den på plass igjen.
	(Bare E-versjonen): Hygrostatens innstilte fuktighet er nådd.	Avfukteren slår seg automatisk på igjen etter at den innstilte fuktigheten er overskredet.
	(Bare E-versjonen): AMP blindpluggen er ikke plugget inn eller et pumpesett er ikke riktig tilkoblet.	Kontroller AMP-kontakten.
Alvorlig ising på kjølespolen (fordamperen). Det har dannet seg en isblokk.	Feil omgivelsesforhold eller defekt avfukter.	Plasser avfukteren i et rom med en temperatur på min. +10 °C og vent til isen har smeltet. Slå deretter på avfukteren igjen og la den gå i ca. 3 timer. Hvis det dannes en isblokk på nytt, kontakt forhandleren. Sørg ellers for at avfukteren brukes i rom med en temperatur på min. +3 °C. Når den oppbevares i kaldere miljøer, kan et raskt bytte av rom også føre til problemer.
(Bare E-versjonen): Hygrostatens innstilte fuktighetsnivå kan ikke oppnås eller avfukteren slår seg av automatisk.	Juster hygrostaten til en verdi på < 45 % relativ fuktighet.	Avfukteren kan oppnå et minimum på 30 % relativ fuktighet avhengig av omgivelsesforholdene. Still inn hygrostaten til en oppnåelig verdi (f.eks. ca. 50 % relativ fuktighet.) slik at avfukteren slår seg av i tide.
	Avfukteren er ikke stor nok for den tenkte bruken.	Romtemperaturen, luftutvekslingsraten og eventuelle åpne vannoverflater bestemmer fuktighetsbelastningen, blant andre ting i rommet. La forhandleren din beregne om den valgte avfukteren virkelig er tilstrekkelig for dine forhold.

TRANSPORT, OPPBEVARING



Fare for død på grunn av elektrisk støt.

Berøring av strømførende deler kan få dødelig utgang.

- ⇒ Før hver gang det byttes sted for avfukteren, slå den av med på/av-bryteren og koble fra strømkabelen. Kontroller av vannoppsamlingstanken er tom!



Fare for skade

- ⇒ Avfukteren bør helst bæres av bare en person.
- ⇒ Sikre alltid avfukteren for å unngå at den velter.



Skade på eiendeler

Belastning på strømkabelen kan skade den.

- ⇒ Koble alltid fra strømkabelen før avfukteren transporteres.
- ⇒ Avfukteren bør transporteres ved hjelp av håndtakene.
- ⇒ Luften må kunne sirkulere fritt. Luftåpningene (bak og på siden) må ikke tildekkes. Avstanden mellom veggen og luftfilteret må være minst 1 meter. Større plass vil gi mer optimal luftsirkulasjon i rommet.



Skade forårsaket av feil bruk av bærehåndtaket

- ⇒ Bruk ikke overdreven kraft. Med korrekt bruk av håndtakene kan avfukteren flyttes med minimal innsats.

1. Rapportert synlige skader ved levering umiddelbart til transportøren, pakkeservice, postkontoret osv. Noter også skadene på forsendelsesdokumentene eller fraktseddelen!
2. Fjern emballasjen og kasser den i samsvar med lokale forskrifter.
3. Kontroller innholdet i leveransen (se beskrivelse) for å sikre at alle deler er inkludert.
4. Hvis du, etter utpakking av avfukteren, har mistanke om skader eller ufullstendig leveranse, vennligst kontakt din lokale forhandler umiddelbart.



Det anbefales å ta vare på avfukternes originalemballasje, slik at du kan bruke den til å returnere produktet til produsenten/forhandleren ved en eventuell garantisak.

5. Transporter avfukteren, helst ved å bruke håndtakene.

Oppbevaring

For oppbevaring av en enkelt avfukter anbefaler vi følgende prosedyre:

1. Pakk inn avfukteren i papp.
2. Plasser avfukteren på et sted som er i samsvar med de foreskrevne forholdene (se Tenkt bruk).

Avfukterne i serie AD 5 og AD 6 kan stables når de settes til oppbevaring.



Fare for skade

- ⇒ Stable aldri mer enn to avfuktere oppå en enkelt avfukter.
- ⇒ Avfukteren må alltid være sikret slik at den ikke kan velte.



Skade forårsaket av feil bruk av bærehåndtaket

- ⇒ Bruk ikke overdreven kraft.

Med korrekt bruk av håndtakene er det enkelt å flytte avfukteren.

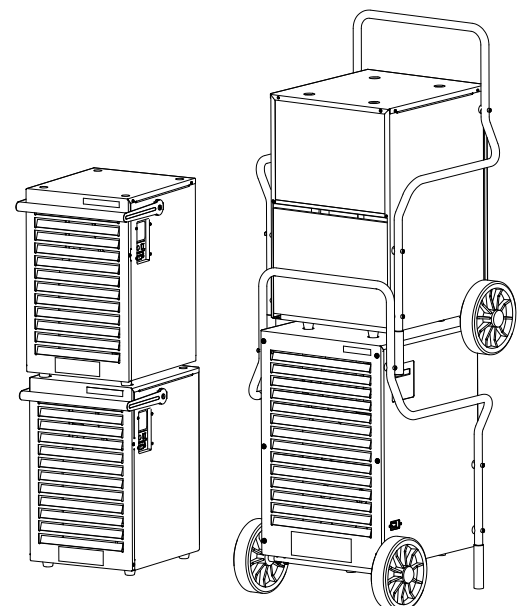


Fig. 11: Stabled avfukter

KASSERING



Vennligst ikke kasser avfukteren som husholdningsavfall. Den må avhendes i samsvar med lokale miljøforskrifter.

GARANTI

El-Björn ABs produkter og leveranser er regulert av standardavtale NL 09.

I henhold til disse bestemmelsene er El-Björn AB ansvarlig for feil som oppstår innen ett år fra leveringstidspunktet.

Bestemmelsene i NL 09 gjelder også for profesjonelle parter som registrerer seg ifølge instruksjonene nedenfor, men med følgende endring: El-Björn AB er ansvarlig for feil som oppstår innen tre år fra leveringstidspunktet (gjelder bare for produkter som er registrert på nettstedet).

For øvrig gjelder bestemmelsene i NL 09.

For å få den utvidede garantien må du registrere deg innen 14 dager fra du kjøpte produktene.

Den utvidede garantien gjelder ikke for noen av lampene.

TURVALLISUUS

Esitustavat



Tässä käsikirjassa on annettu ohjeet, jotka varoittavat ennen tietyn työvaiheen aloittamista sen mahdollisista vaaroista.

Vaaran tyyppi ja lähde



Tämä symboli yhdessä sanan ”VAARA” kanssa tarkoittaa hengenvaarallista tilannetta. Jos tämä varoitus laiminlyödään, seurauksena voi olla vakavia, jopa kuolemaan johtavia vammoja. Tämä nuolisymboli näyttää tärkeät vaiheet turvallisuusohjeisiin, joita on ehdottomasti noudatettava.

Vaaran tyyppi ja lähde. Tämä symboli yhdessä sanan



”VAROITUS” kanssa tarkoittaa vaarallista tilannetta. Tämä nuolisymboli näyttää tärkeät vaiheet turvallisuusohjeisiin, joita on ehdottomasti noudatettava.

Vaaran tyyppi ja lähde. Tämä symboli yhdessä sanan



”HUOMIO” kanssa varoittaa pienestä tai lievästä vammasta tai uhkaavasta vaarasta. Tämä nuolisymboli näyttää turvallisuusohjeiden tärkeät kohdat, joita on noudatettava.

Kohderyhmät

Tämä käyttöohje on tarkoitettu El-Björnin toimittaman laitteen operaattoreille ja käyttäjille. Sinun on luettava käyttöohje ja ymmärrettävä sen sisältö. Fyysiset ja henkiset edellytykset laitteen oikealle ja turvalliselle käytölle on varmistettava aina. Valmistaja pidättää oikeuden muutoksiin.

Turvalaitteet

AD-5- ja AD-6-sarjan kuivaimille on tehty perusteellinen turvallisuustarkastus. Väärä tai virheellinen käyttö voi vaarantaa:

- Käyttäjän,
- laitteen ja käyttäjän muun omaisuuden,
- laitteen tehokkaan käytön.

Lisälaitteiden vaarat

Vesiletkut ja ilmansuodattimet on asennettava ammattimaisesti eikä kuivainten turvalaitteita saa poistaa käytöstä (koskee E-versiota). Hallintalaitteiden on aina oltava esteettömästi käytettävissä.

Hyväksytyt käyttäjät

Kuivainta saavat käyttää ja muita töitä saavat tehdä ainoastaan käyttäjän opastamat henkilöt. Vastuussa on käyttäjän kolmas osapuoli työalueella.

Kuivaimen eri toimintojen vastuut on määritettävä selkeästi ja niitä on noudatettava. Epäselvät toimivaltuudet ovat turvallisuusriski.

Käyttäjän on:

- pidettävä käyttöohje käyttäjän saatavilla,
- varmistettava, että käyttäjä on lukenut käyttöohjeen ja ymmärtänyt sen sisällön.

- Älä päästä alle 3-vuotiaita lapsia laitteen lähelle, ellei heitä valvota jatkuvasti.
- 3–8 -vuotiaat lapset saavat käynnistää / sammuttaa koneen ainoastaan sillä edellytyksellä, että se on asennettu normaaliin asentoon ja että heille on neuvottu laitteen turvallinen käyttö ja että he ymmärtävät käyttöön liittyvät riskit. 3–8 -vuotiaat lapset eivät saa liittää, säätää tai huoltaa konetta.
- Tätä laitetta voivat käyttää yli 8-vuotiaat lapset sekä henkilöt, joiden fyysinen tai henkinen toimintakyky on alentunut tai joilta puuttuu kokemusta ja tietoa, jos heille on opetettu tai annettu tietoa laitteen turvallisesta käytöstä, ja he ymmärtävät käyttöön liittyvät vaarat.
- Lapset eivät saa leikkiä laitteella. Lapset eivät saa puhdistaa ja huoltaa laitetta ilman valvontaa.

Turvallisuusohjeet

Kuivainta ei saa käyttää seuraavissa olosuhteissa:

- Tiloissa, joissa on räjähdysvaarallinen ympäristö.
- Tiloissa, joissa on aggressiivinen ympäristö, esim. ammoniakia, happoja, kemikaaleja ja runsas klooripitoisuus.
- Tiloissa, joiden pH on alueen 7,0 – 9,0 ulkopuolella.



Alemmilla pH-arvoilla on olemassa kaikkien metallien korroosiovaara sekä vaara kaikille laastia sisältäville materiaaleille (saumat). Suuremmat pH-arvot voivat aiheuttaa ihon ja limakalvojen ärsytystä ja lisätä kalkkikerrostumien vaaraa.

- Tiloissa, joissa on suoloja tai nesteitä, joiden suolapitoisuus on > 1 % (esim. merivesialtaat).
- Tiloissa, joissa on otsonikäsittelyä ilmaa.
- Tiloissa, joiden luotinaisuus on korkea.
- Erittäin pölyisissä tiloissa.



Huomaa, että voimakas ilmankierto huoneessa saattaa heikentää kuivaimen toimintaa, sillä se voi häiritä kuivaimen ilmavirtaa.

Huomioi myös seuraavat seikat kuivainta käytettäessä:

- Sähkölaitteille saa tehdä töitä ainoastaan asianmukaisesti koulutettu henkilöstö.
- Huoltojen yhteydessä saa käyttää ainoastaan alkuperäisiä tai valmistajan hyväksymiä varaosia.
- Vikatilanteissa kuivain on sammutettava ja sen tahaton käynnistäminen on estettävä.

Tietovaatimukset

Kaikkien laitteen asennukseen, käyttöönottoon, käyttöön, huoltoon ja korjauksiin osallistuvien henkilöiden on:

- Oltava päteviä,
- Noudatettava näitä ohjeita huolellisesti.

KUVAUS

Tietoja tästä käyttöohjeesta

Tämä käyttöohje kuuluu tuotteeseen. Se sisältää tärkeitä tietoja El-Björn kuivaimien oikeasta kuljetustavasta, turvallisesta asennuksesta, käytöstä, säilytyksestä ja hävittämisestä. Säilytä siksi tämä käyttöohje turvallisessa paikassa. Alla on kuvattu tämän ohjeen kohderyhmät.

Toimitetut komponentit

- Kuivain
- Vedenkeruusäiliö
AD 520, 620, 640: 8,0 litraa
AD 660: 15,0 litraa
- Käyttöohjeet

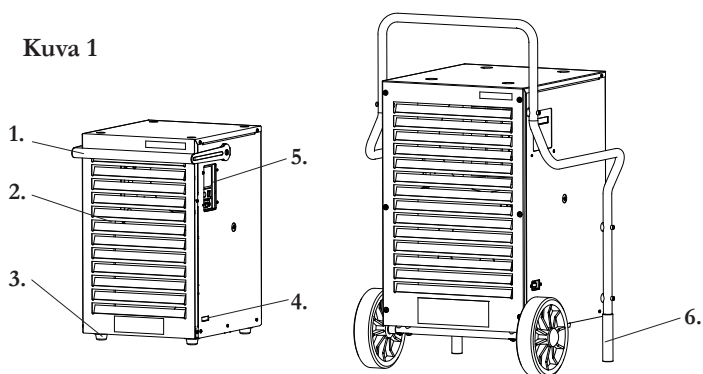
Valinnaiset komponentit

- Seinäkiinnike
- Pumppuyksikkö
- FGS-anturi kosteuden ilmaisemiseen
- Kondenssiveden tyhjennysletku 12 x 2 mm

Laitteen kuvaus

Kuivaimen keveyden ansiosta yksi henkilö pystyy kantamaan sitä helposti. AD 520:een on saatavana erikoistilauksesta seinäkiinnike kiinteää asennusta varten.

Kuva 1



1	Kantokahva
2	Etupaneeli (ilma-aukko)
3	Laitteen jalat
4	Pääkytkin
5	Ohjauspaneeli / pääkytkin
6	Runkokehikko AD 620/640/660

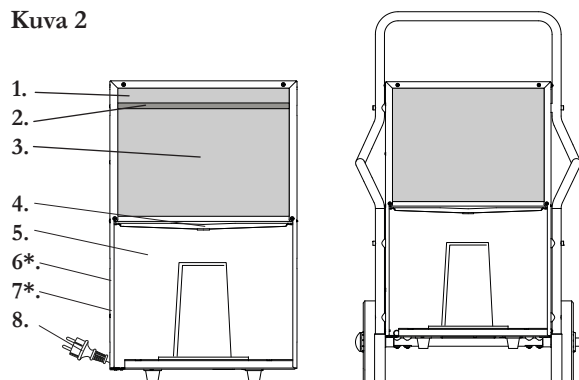
*) Vain E-malli **) Vain S-malli

Sarjan AD 520 kuivaimissa on kantokahva (kuva 1, pos. 1, 3) ja neljä jalkaa.

Sarjan AD 620/640/660 kuivaimissa on pyörivä runkokehikko ja kaksi pyörää.

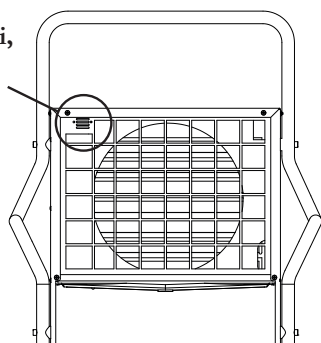
Vedenkeruusäiliö sijaitsee kuivaimessa (kuva 2, pos. 5). Vedenkeruusäiliön pinnankorkeutta mitataan kaikissa malleissa uimurilla, joka sammuttaa kuivaimen säiliön täytyessä.

Kuva 2

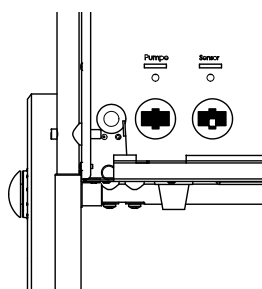


1	Huoneanturi	5	Vedenkeruusäiliö
2	Suodatinpidin	6	AMP-liitin pumppuyksiköiden liittämiseen (umpitulpat, kun käytetään ilman pumppua) (*Vain E-malli)
3	Ilmanottoalue ja ilmansuodatin	7	AMP-liitin FGS-anturille (* Vain E-malli)
4	Kondenssiveden tyhjennysliitin kondenssiveden tyhjennysletkulle	8	Virtajohto

Kuva 3 *) Huoneanturi, vain E-malli.



Kuva 4 *) AMP-liitin pumppuyksiköiden ja FGS-anturin liittämiseen, vain E-malli



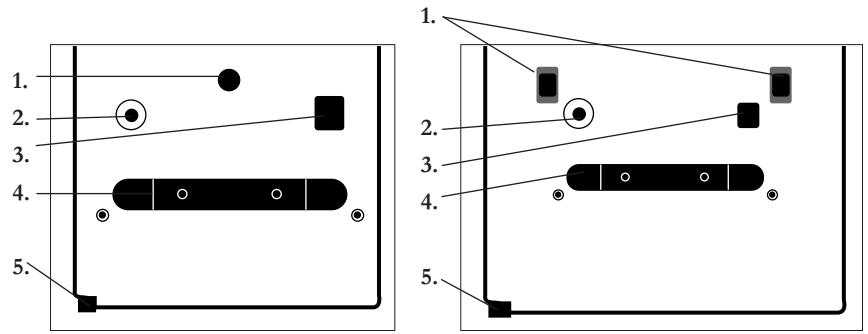
Valinnaiset komponentit

Seinäkiinnike sarjalle AD 520

Kuivaimen seinäkiinnikettä voidaan käyttää seinäasennukseen (saatavana pyynnöstä).

Pumppuyksikkö kondenssivedelle, vain E-malli

Kuivaimen voidaan jälkiasentaa lisävarusteena saatava pumppuratkaisu. El-Björniltä saatava ”Pumppuyksikkö” on helppo ottaa käyttöön ja irrottaa tarvittaessa uudelleen.



Kuva 5) Pumppuyksikkö kuivainsarjalle AD 520/620/640 (vasen), AD 660 (oikea)

1	Kääntösälpä/taittolukko	4	Johdon säilytys
2	Tyhjennysliitäntä letkuliitännälle 12 x 2 mm	5	Virtajohdon portti
3	Käsi-pumppauksen painike (ennen kuivaimen kuljetusta)		

KÄYTTÖTARKOITUS

Kuivainta saa käyttää ainoastaan ilmakehänpaineisen ilman kuivaamiseen suljetuissa tiloissa.

Kuivain pystyy ehkäisemään kondenssin muodostumista, alentamaan ilmankosteutta ja pitämään ilmankosteuden vakiona. Käyttö sisältää myös määriteltyjen käyttöolosuhteiden noudattamisen.

Tämän laitteen kaikki käyttö, joka ei ole asianmukaista tai käyttötarkoituksen mukaista, katsotaan virheelliseksi käytöksi, mikä mitätöi mahdolliset takuuvaatimukset.



Aika, jonka kuivain tarvitsee huoneen kuivaamiseen ja vakaan kosteustason saavuttamiseen, riippuu suuresti ympäristöolosuhteista kuivaimen asennuspaikassa.

Käyttöolosuhteet

Kuivaimet on tarkoitettu siirrettäviksi tai kiinteästi asennettaviksi yksiköiksi sisäkäyttöön, rakennustyömaille, vesilaitoksiin, uima-altaisiin, autotalleihin ja varastotiloihin.

Kuivainta tulee käyttää lämpötila-alueella +7 +34 °C ja suhteellisella kosteusalueella 35 – 95 %.

Matalissa ja korkeissa lämpötiloissa laite sammuu automaattisesti. Käyttö alueilla, joissa lämpötila on alhainen, on tehotonta ja saattaa johtaa laitteen jäätymiseen.

Kuivaimen varastointi hyväksytyjen lämpötilojen ulkopuolella saattaa aiheuttaa käynnistettäessä välittömiä vaurioita ja ongelmia. Jos laitetta säilytetään alle 0 ° C:ssä, sen on saavutettava huoneenlämpötila ennen käytön aloittamista. Siksi kuivaimelle on tarvittaessa annettava sopeutumisaika ennen virran kytkemistä.

Ilmankuivaimen sopivassa sijoituspaikassa on:

Virtalähde 230 V/50 Hz

Tasainen pinta

Vähintään 1 metri vapaata tilaa ilmantuloaukosta ja ilmansuodattimesta, mielellään enemmän!

Valitse paikka niin, että kuivaimen ilma pääsee kiertämään huoneissa mahdollisimman hyvin.

Kuivain on sijoitettava tasaiselle alustalle.

Kondenssikuivaimella voidaan saavuttaa jopa 30 % suhteelliset ilmankosteusarvot. Alemmilla arvoilla vaaditaan absorptio. Jos et ole varma tästä, tiedustele asiaa edustajaltasi. Jos käyttöedellytyksissä on epäselvyyttä, ota yhteys lähimpään edustajaan.

TEKNISET TIEDOT



Monet kuivaimeen asennetuista komponenteista määrittävät esimerkiksi kuivaimen kuivaustehon. Koska nämä komponentit eivät koskaan ole identtisiä, niiden todellinen standardin DIN EN 810 mukainen teho voi vaihdella jopa 5 % nimellistehosta.

Yleistä

Käyttöjännite	230 V / 50 Hz
Suojausluokka	IP X4
Varotoimet sisäuinta-altaassa	Vikavirtasuojakytkin tarvitaan paikan päällä
Käyttöolosuhteet	+ 7 °C – + 34 °C Suht. kosteus 35 – 95 %

Tyyppi	Yksikkö	AD 520 S/E	AD 620 S/E
Kiertoilmatilavuus			
Puhallinnopeus 1	cbm/h	--/300	--/300
Puhallinnopeus 2	cbm/h	390/390	390/390
Virrankulutus	W maks.	330	330
Melutaso	dB (A)	46	46
Mitat K x L x S	mm	524/320/360	902/467/394
Paino	kg	17	19
Kylmäaine (ks. arvokilpi)		R134a	R134a
Kuivausteho/Virrankulutus			
30 °C / Suht. kosteus 80 % 1/24 h		19	19
W		330	330
27 °C / Suht. kosteus 60% 1/24 h		11	11
W		295	295
20 °C / Suht. kosteus 60% 1/24 h		8	8
W		260	260
10 °C / Suht. kosteus 70% 1/24 h		5	5
W		210	210

Tyyppi	Yksikkö	AD 640 S/E	AD 660 S/E
Kiertoilmatilavuus			
Puhallinnopeus 1	cbm/h	--/500	--/445
Puhallinnopeus 2	cbm/h	625/625	540/540
Virrankulutus	W maks.	530	800
Melutaso	dB (A)	51	53
Mitat K x L x S	mm	900/447/413	900/540/500
Paino	kg	24	40
Kylmäaine (ks. arvokilpi)		R407c	R407c
Kuivausteho/Virrankulutus:			
30 °C / Suht. kosteus 80% 1/24 h		34	54
W		530	800
27 °C / Suht. kosteus 60% 1/24 h		22	33
W		430	710
20 °C / Suht. kosteus 60% 1/24 h		16,6	25
W		390	600
10 °C / Suht. kosteus 70 % 1 / 24 h		11,4	15
W		330	500

Katso CE-vaatimustenmukaisuusvakuutus osoitteesta: www.elbjorn.com

ASENNUS

Käyttöönottoa varten kuivain on asennettava ja liitettävä oikein.



Anna kuivaimen olla siirtämisen jälkeen 15 minuuttia lopullisella paikallaan ennen sen käyttöönottoa. Tänä aikana öljy leviää jäähdytys- ja kompressorijärjestelmään. Tämä pidentää jäähdytysjärjestelmän käyttöikää.

1. Liitä virtajohto pistorasiaan.
2. Varmista, että vedenkeruusäiliö on kuivaimessa tai tyhjennysletku (lisävaruste) on liitetty oikein vedenkerääjään tai viemäriin.
3. Sammuuta kuivain pääkytkimellä. Paina sitten virtakytkintä **E-malli** (kuva 9, pos. 5), S-malli (kuva 10, pos. 2) ohjauspaneelissa. Jos kuivain on liitetty oikein ja tilan kosteus on asetettua kosteusarvoa suurempi (**vain E-malli**), kuivain alkaa toimia.

Sähköliitântä



Kuivaimen teknisiä tietoja on verrattava asennushuoneen olosuhteisiin ennen asennusta.

Seuraavat kohdat on tarkistettava ennen kuivaimen liittämistä:

- Verkköjännitteen on vastattava kuivaimen jännitettä!
- Pistorasian ja virtalähteen on oltava asianmukaisesti suojattuna!
- Kosteissa tiloissa ja rakennustyömailla on asennettava vikavirtasuojakytkin!
- Laitteen pistokkeen oltava sopiva rakennuksen pistorasiaan!
- Pistorasian on oltava kunnolla maadoitettu!

Liitä virtajohto pistorasiaan.

KONDENSSEDEN TYHJENNYKSEN LIITTÄMINEN

Laitteen vaurioituminen tai riittämätön teho kondenssiveden tyhjennysletkun virheellisen asennuksen vuoksi

Käytettäväksi ilman vedenkeruusäiliötä:

- ⇒ Letkun pään on oltava sen alkupäätä alempana: lasku vähintään 5 %, ts. 5 cm/m
- ⇒ Letkun pää ei saa olla vedessä (veden takaisinvirtaus mahdollista).
- ⇒ Älä koskaan taivuta letkua.
- ⇒ Tarkista, ettei putkessa ole mitään.
- ⇒ Tarkista säännöllisesti, että kondenssivesi voidaan tyhjentää turvallisesti.

1. Ota vesisäiliö ulos
2. Kiinnitä kondenssiveden tyhjennysletku tyhjennysliitimeen (kuva 2, pos. 4) ja kiinnitä se letkunkiristimellä.
3. Irrota viemäriin laskeva letku (min 5 %, ts. 5 cm/metri) kuivaimesta.



Jos kuivain on asennettu seinäkiinnikkeeseen tai muuten ylös, tyhjennysletku voidaan liittää myös laitteen pohjassa olevan aukon kautta alaspäin.

Pumppuyksikön liittäminen, vain E-malli

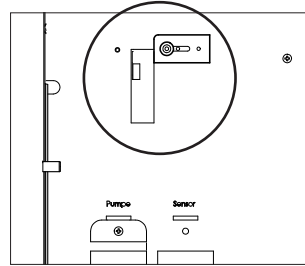


Virheellisen asennuksen aiheuttama laitevaurio

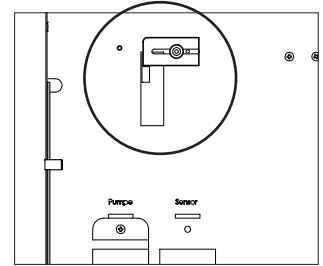


Älä koskaan paina pumppuyksikköä voimalla kuivaimen. Älä koskaan aseta ruuvien suojuksia voimalla.

1. Irrota vedenkeruusäiliö kuivaimesta. Vedenkeruusäiliön tilassa on pistoke, jossa on AMP-peitetulppa (kuva 2, pos. 6).
2. Löysää ylemmän suojaletyn ruuvi syvennyksen edessä. Kiristä ruuvi uudelleen.



Kuva 6: Ylempi suojalety alkuperäisellä paikalla



Kuva 7: Ylempi suojalety ennen syvennystä

3. Löysää alemman suojaletyn ruuvi (merkitty ”Pump”). Työnnä levyä ylöspäin. Vedä AMP-umpitulppa paikastaan. Tulppa on säilytettävä. Se on välttämätön pumpun toiminnalle ilman pumppuyksikköä!
4. Liitä pumppuyksikön AMP-liitin nyt vapaana olevaan paikkaan.
5. Varmista, että kääntösarpa (AD 520) on käännetty täysin vasemmalle (vaaka-asento). Pumppuyksikön takalevyn alataite on kiinnitettävä vedenkeruusäiliön tilan alareunaan.
6. Aseta pumppuyksikkö vedenkeruusäiliöön. Pumppuyksikkö menee vaivattomasti paikalleen vedenkeruusäiliöön niin, että takalevy on kuivaimen kotelon tasalla.
7. Käännä kääntösarpa (AD 520) oikealle, kunnes pumppuyksikkö on kunnolla kiinni ilmankuivaimen vedenkeruusäiliössä.
8. Liitä tyhjennysletku tyhjennysporttiin ja vedä se kuivaimesta viemäriin. Kuivain on nyt valmis pumpputoiminnolla käyttöä varten. Asennettu pumppu pystyy voittamaan jopa 4 metrin korkeuseron.

Pumppuyksikön takasivulla on painike (kuva 5, pos. 3) pumpun tyhjentämiseksi käsin esimerkiksi ennen kuivaimen siirtämistä. Suosittelemme käsipumppausta aina ennen kuivaimen siirtämistä, sillä muussa tapauksessa kuivaimen kaatumisen voi saada siinä olevan veden valumaan lattialle.



Irrota pumppuyksikkö edellisessä järjestyksessä. Muista erityisesti asettaa AMP-peitetulppa takaisin paikalleen, koska muussa tapauksessa kuivain ei toimi.

KÄYTTÖ JA OHJAUS, E-MALLI



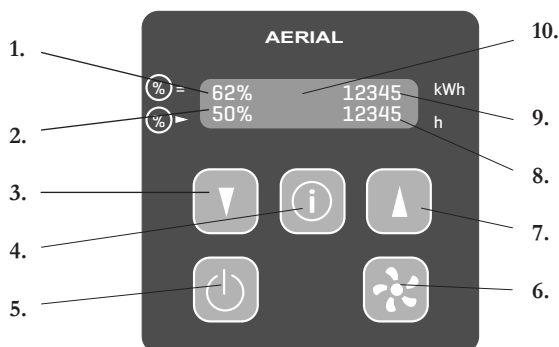
Henkilö- ja laitevahingon vaara

Väärät käyttöolosuhteet ja kuivaimen virheellinen käyttö voivat aiheuttaa vaaratilanteita.

➔Lue käyttöohjeet ennen kuivaimen käyttöönottoa.

Säätimet, sarjat AD 5 ja AD 6, vain E-malli

Kuva 9






1	Tilan nykyinen kosteus	6	Puhaltimen nopeusasetus
2	Tilan tavoitekosteus	7	Kosteuden lisäys
3	Kosteuden vähennys	8	Käyttötunnit
4	Virrankulutuksen ja käyttötuntien tietopainike	9	Virrankulutus
5	Virtapainike	10	Näyttö

- Nuolinäppäimet huoneen kosteuden alentamiseksi tai lisäämiseksi halutulle tasolle. Jos tilan nykyinen kosteus on asetettua kosteusarvoa suurempi, kuivain käynnistyy. Jos tilan nykyinen kosteus on asetettua kosteusarvoa alhaisempi, kuivain ei käynnisty. Käytön aikana muodostuu kondenssia. Se voidaan johtaa joko vedenkeruusäiliöön tai letkua pitkin viemäriin. Jos vedenkeruusäiliö on täynnä, kuivain sammuu.
- Tyhjennä vesisäiliö. Kun vedenkeruusäiliö on jälleen kuivaimessa, kuivain käynnistyy automaattisesti.

Painike	Paina lyhyesti	5 sekunnin painallus	Näyttö
	Alentaa huoneen kosteutta 1 % portain	Alentaa huoneen kosteutta 5% portain	
	Kytkee kuivaimen päälle Sammuttaa kuivaimen		Start 12345 45 % 12345 Stop (vilkkuu)
	Virrankulutus ja käyttötunnit		
	Lisää huoneen kosteutta 1 % portain	Lisää huoneen kosteutta 5 % portain	puhallin nopea puhallin hidas
	Vaihtaa puhaltimen nopeutta Vaihe 2: Lisää puhaltimen nopeutta Vaihe 1: Pienentää puhaltimen nopeutta		

Jos näytöllä vilkkuu ”Stop” tai ”Start”, käyttö ei ole mahdollista.

Kielen asetus

Painike	Paina lyhyesti	5 sekunnin painallus	Näyttö
		Virtapainikkeen painamisen jälkeen	
	Aseta kieli (EN)		Deutsch
	Kielen asettaminen (EN, DE)		English

Valittu kieli asetetaan kolmen sekunnin kuluttua. Kieltä ei voi vaihtaa käytön aikana.

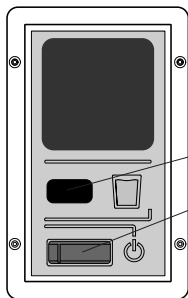
KÄYTTÖ JA OHJAUS, S-MALLI



Henkilö- ja laitevahingon vaara

Väärät käyttöolosuhteet ja kuivaimen virheellinen käyttö voivat aiheuttaa vaaratilanteita.

➡ Lue käyttöohjeet ennen kuivaimen käyttöönottoa.



Kuva 10: Ohjauspaneeli, sarjat AD 5 ja AD 6, S-malli

1. Valo
2. Pääkytkin

1. Kuivain kytketään päälle ja pois virtapainikkeella (2).
Käytön aikana muodostuu kondenssia. Se voidaan johtaa joko vedenkeruusäiliöön tai letkua pitkin viemäriin.
Jos vedenkeruusäiliö on täynnä, kuivain sammuu ja valo (1) syttyy.
2. Tyhjä vesisäiliö. Kun vedenkeruusäiliö on jälleen kuivaimessa, kuivain käynnistyy automaattisesti ja valo (1) sammuu.

AUTOMAATTINEN SULATUS, E- JA S-MALLI

Automaattinen sulatus:

Kuivatuksen aikana höyrystimeen voi muodostua jäätä. Jään määrä riippuu käyttöympäristön olosuhteista.

Sarjan AD 5 ja AD 6 kuivaimet on varustettu automaattisella kuumakaasusulatuksella. Jos höyrystin jäätyy, laite sulattaa jään automaattisesti. Heti, kun muodostunut jää on sulatettu, kuivain käynnistyy uudelleen normaalissa kuivaustilassa.



Oleskelutilojen ilmasto-olosuhteiksi suositellaan 20–25 °C lämpötilaa ja 55–65 % suhteellista kosteutta. Kuivatusta varten hygromaatti on asetettava jatkuvalla käytölle.

Kuivatusta varten ja puusisustuksia (esim. parkettilattia), tauluja, antiikkiesineitä jne. sisältävien huoneiden pitämiseksi kuivina kosteus ei saisi olla alle 55–60 %.

Jos sinulla on kysyttävää kuivatuksesta, ota yhteys edustajaasi.

KÄYTÖSTÄPOISTAMINEN

Käytöstäpoistaminen

Jos kuivainta ei tarvita pitkään aikaan, voit poistaa sen tilapäisesti käytöstä.

Toimi seuraavasti:

1. Sammuta kuivain virtakytkimellä (kuva 9, pos. 5) ja (kuva 10, pos. 2).
2. Irrota virtajohto pistorasiasta.
3. Tyhjennä vedenkeruusäiliö.
4. Peitä kuivain tarvittaessa suojakankaalla sen suojaamiseksi pölyltä.

HUOLTO, HOITO JA KUNNOSSAPITO



Loukkaantumisvaara sähköiskusta ja välitön vahinko

- ⇒ Huomioi yleiset turvallisuusmääräyksen aina, kun teet huoltotöitä.
- ⇒ Katkaise virta ja irrota virtajohto ennen puhdistusta ja tarkastusta.
- ⇒ Kuivaimen sisällä olevien osien tarkastus ja huolto on annettava aina koulutetun henkilöstön tehtäväksi.



Lian, paineilman ja muiden lentävien hiukkasten aiheuttama loukkaantumisvaara.

- ⇒ Käytä suojalaseja paineilmalla puhdistettaessa!



Terävien reunojen aiheuttama loukkaantumisvaara.

- ⇒ Käytä suojakäsineitä höyrystintä puhdistettaessa.



Laitteaurio

- ⇒ Puhdistusaineet saattavat vahingoittaa laitteen pintoja. Käytä ainoastaan mietoja puhdistusaineita.

Puhdistus ja tarkastus

Puhdistusvälit riippuvat käyttöolosuhteista. Tarkista sen vuoksi kuivain säännöllisesti.

Kuivaimen häiriöttömän toiminnan varmistamiseksi se, ja etenkin ilmansuodatin, on tarkistettava ja puhdistettava säännöllisesti.

Toimi seuraavasti:

1. Tarkista sisäisen hygrostaatin toiminta (**vain E-malli**).
2. Sammuta kuivain.
3. Irrota virtajohto pistorasiasta.
4. Irrota suodatinkiinnike.
5. Puhdista tai vaihda ilmansuodatin.
6. Tarkista silmämääräisesti: Vedenkeruusäiliö, höyrystin, puhallusaukko ja lisävarusteena saatava tyhjennysletku.
7. Asenna uusi tai puhdistettu suodatin paikalleen. Käytä ainoastaan alkuperäissuodattimia kuivaimen häiriöttömän toiminnan varmistamiseksi.
8. Asenna suodatinkiinnike.
9. Aseta virtajohto pistorasiaan.
10. Kytke kuivain päälle.

Kuivain on jälleen toiminnassa ja se voidaan kytkeä tarvittaessa päälle virtakytkimellä.

Varaosat ja asiakaspalvelu

Jos sinulla kysyttävää kuivaimesta tai tarvitset varaosia, ota yhteys jälleenmyyjään tai asiakaspalveluumme.

Vianmääritys

Jos kuivaimessa epäillään vikaa, tarkista ensin seuraavat kohdat. Jos tämä ei ratkaise ongelmaa, ota yhteys edustajaasi.



Loukkaantumisvaara sähköiskusta ja mahdollinen omaisuusvahinko

- ⇒ Kuivaimen saa korjata ainoastaan koulutettu ja pätevä henkilöstö. Takuutoimenpiteitä saa tehdä ainoastaan valmistaja tai valmistajan valtuuttamat henkilöt. Asiattomien henkilöiden suorittamat toimenpiteet mitätöivät takuuvaatimukset.

Virheilmoitukset, E-malli

Näytöllä näytetään	Mahdollinen syy	Ratkaisu
Error	Anturiongelma Kylmäaine lopussa Likainen suodatin Viallinen puhallin Viallinen kompressori	Ota yhteys El-Björn-huoltoon Ota yhteys El-Björn-huoltoon Puhdista tai vaihda suodatin tarvittaessa Ota yhteys El-Björn-huoltoon Ota yhteys El-Björn-huoltoon
Pump Fault	Viallinen pumppu	Ota yhteys El-Björn-huoltoon
Empty Container	Vedenkeruusäiliö täynnä	Tyhjennä vedenkeruusäiliö.
Room Temperature	Ulkolämpötila 2 minuutin ajan $<1\text{ }^{\circ}\text{C}$ tai $>35\text{ }^{\circ}\text{C}$	Laite käynnistyy automaattisesti uudelleen, kun lämpötila on $>5\text{ }^{\circ}\text{C}$ tai $<30\text{ }^{\circ}\text{C}$

Ongelma	Mahdollinen syy	Ratkaisu
Kuivain kuivaa huonosti tai ei lainkaan.	Ympäristön suhteellinen kosteus on alle 35 % tai ympäristön lämpötila on alle $+1\text{ }^{\circ}\text{C}$. Kuivain ei sovellu käytettäväksi näissä olosuhteissa.	Kytke kuivain pois päältä. Vihje (vain E-malli): Aseta hygrostaatti saavutettavissa olevaan arvoon (esim. noin 50 % suhteelliselle kosteudelle) niin, että kuivaimella on aikaa mukautua ympäristön kosteuteen.
	Ilmansuodatin on erittäin likainen. Kuivain ei saa tarpeeksi ilmaa. Likaiset suodattimet saattavat vahingoittaa kuivainta pysyvästi.	Puhdista tai vaihda suodatin tarvittaessa. Vihje: Suorita säännölliset huoltotoimenpiteet, jotka ovat kuvattu kohdassa HUOLTO JA KUNNOSSAPITO! Käytä ainoastaan El-Björnin alkuperäissuodattimia.
	Kompressori ja / tai puhallinmoottori on viallinen.	Anna asiantuntijan korjata kuivain.
Kuivaimen puhallin on pois toiminnasta. Silloin kompressori ei toimi.	Kuivain on sulatustilassa.	Kuivaimen puhallin käynnistyy muutaman minuutin kuluttua automaattisesti uudelleen.
Kuivain on pois käytöstä / puhallin ja kompressori eivät toimi.	Kuivain on sammutettu	Kytke kuivain päälle.
	Kuivaimen ei tule virtaa.	Anna asiantuntija tarkistaa virtajohto, pistotulppa, mahdollisesti käytettävät jatkojohdot, pistorasia ja rakennuksen virtatilanne. Liitä virtajohto tarvittaessa.
	Vedenkeruusäiliö on täynnä.	Tyhjennä vedenkeruusäiliö ja aseta se takaisin paikalleen.
	(Vain E-malli): Hygrostaattiin asetettu kosteus on saavutettu.	Kuivain kytkeytyy automaattisesti päälle, kun asetettu kosteus ylitetään.
(Vain E-malli): AMP-peitetulppa ei ole paikallaan tai pumppuyksikköä ei ole liitetty oikein.	Tarkista AMP-liitin.	
Jäähdytyskierukka (höyrystin) erittäin jäässä. Se muodostaa jäälohkareen.	Väärät ympäristöolosuhteet tai viallinen kuivain.	Aseta huoneen lämpötilaksi vähintään $+10\text{ }^{\circ}\text{C}$ ja odota, kunnes se on sulanut. Kytke sitten kuivain uudelleen päälle ja anna sen käydä noin 3 tuntia. Jos uusi jäälohkare muodostuu, ota yhteys jälleenmyyjään. Varmista muussa tapauksessa, että kuivainta käytetään huoneissa, joiden lämpötila on vähintään $+3\text{ }^{\circ}\text{C}$. Kun kuivainta säilytetään kylmemmissä ympäristöissä, huoneiden nopea vaihtaminen voi myös aiheuttaa ongelmia.
(Vain E-malli): Hygrostaatin kosteusarvoa ei saavuteta tai kuivain sammuu automaattisesti.	Säädä hygrostaatin suhteelliseksi kosteusarvoksi $<45\text{ }^{\circ}\text{RH}$.	Kuivain pystyy saavuttamaan vähintään 30 % suhteellisen kosteuden ympäristöolosuhteista riippuen. Aseta hygrostaatti saavutettavissa olevalla arvolla (esim. noin 50 % RH) niin, että kuivain sammuu ajoissa.
	Kuivain on liian pieni käyttötarkoitukseen.	Huoneen lämpötila, vaihdetun ilman määrä ja mahdolliset avoimet vesipinnat määrittävät mm. huoneen kosteuskuorman. Anna jälleenmyyjäsi laskea, riittääkö valittu ilmankuivain todellakin käyttötarkoitukseksi.

KULJETUS JA SÄILYTYS



Sähköiskun aiheuttama hengenvaara Jännitteisten osien koskeminen voi johtaa kuolemaan.

- ⇒ Sammuta laite virtakytkimestä ja irrota virtajohto pistorasiasta aina ennen kuivaimen paikan vaihtamista. Varmista, että vedenkeruusäiliö on tyhjä!



Loukkaantumisvaara

- ⇒ Kanna kuivainta mielellään erikseen.
- ⇒ Varmista aina, ettei kuivain pääse kaatumaan.



Omaisuuksvahinko Virtajohtoon kohdistuva rasitus voi vahingoittaa sitä.

- ⇒ Irrota virtajohto aina ennen kuivaimen kuljettamista.
- ⇒ Kuivainta on siirrettävä sen kahvoista.
- ⇒ Ilman on päästävä kiertämään vapaasti. Tuuletusaukkoja (takana ja sivuilla) ei saa peittää. Seinän ja ilmansuodattimen välin on oltava vähintään 1 metri. Isompi väli takaa optimaalisemman ilmankierron huoneessa.



Kantokahvan virheellisen käytön aiheuttama vahinko

- ⇒ Älä käytä liikaa voimaa. Kahvoja oikein käyttämällä laitetta voidaan siirtää vaivattomasti.

1. Raportoi selkeät kuljetusvauriot heti toimituksen yhteydessä huolintaliikelle, pakettipalvelulle, postille jne. Merkitse vauriot myös kuljetusasiakirjoihin tai huolintalaskuun!
2. Poista pakkausmateriaali ja hävitä se paikallisten määräysten mukaisesti.
3. Tarkista toimituksen sisältö (ks. Kuvaus) ja varmista, että kaikki osat ovat mukana.
4. Jos epäilet kuivaimen pakkauksesta purkamisen jälkeen, että siinä on vika tai toimitus ei ole täydellinen, ota välittömästi yhteys paikalliseen jälleenmyyjään.



Laitteen alkuperäinen pakkaus kannattaa säilyttää niin, että mahdollisissa takuutapauksissa voit käyttää pakkausta ja palauttaa tuotteen turvallisesti valmistajalle/jälleenmyyjälle.

5. Kuljeta kuivainta mielellään toimitettuja kahvoja käyttämällä.

Säilytys

Yhden kuivaimen säilytykseen suosittelemme seuraavaa menettelyä:

1. Käytä kuivaimen pakkaamiseen pahvia.
2. Sijoita kuivain pakkaan, joka on ilmoitettujen olosuhteiden mukainen (ks. Käyttötarkoitus).

Sarjan AD 5 ja AD 6 kuivaimet voidaan pinota säilytystä varten.



Loukkaantumisvaara

- ⇒ Pinoa enintään kaksi kuivainta yhden kuivaimen päälle.
- ⇒ Kuivaimen kaatuminen on estettävä kaikissa tilanteissa.

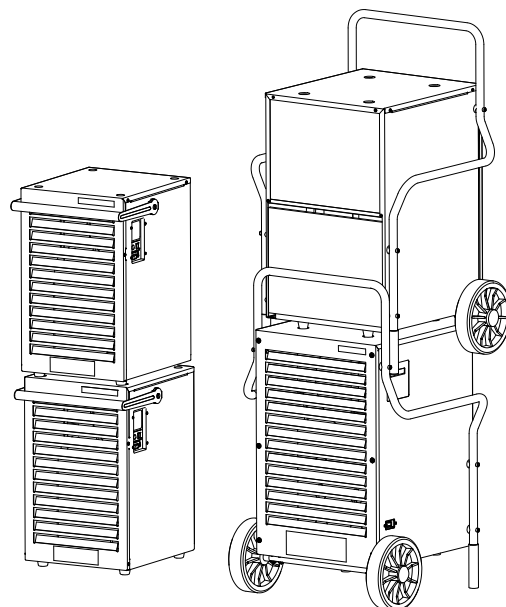


Kantokahvan virheellisen käytön aiheuttama vahinko

- ⇒ Älä käytä liikaa voimaa.

Kahvaa oikein käyttämällä laitetta on vaivaton siirrellä.

Kuva 11: Kuivaimet pinottuina



HÄVITTÄMINEN



Älä hävitä tätä tuotetta kotitalousjätteen mukana, vaan toimi se lakisääteisten määräysten mukaisesti.

TAKUU

Vakiosopimus NL09 on voimassa El-Björn AB:n toimituksille ja tuotteille.

Näiden määräysten mukaisesti El-Björn AB vastaa vuoden sisällä toimituksesta ilmenneistä vioista.

Myös alla olevien ohjeiden mukaisesti rekisteröityneille ammattilaisille on voimassa NL09, kuitenkin seuraavalla poikkeuksella: El-Björn AB vastaa kolmen vuoden sisällä toimituksesta ilmenneistä vioista (koskee ainoastaan kotisivulla rekisteröityjä tuotteita).

Muilta osin ovat voimassa NL09:n määräykset.

Tämän pidennetyn turvan saamiseksi sinun on rekisteröidyttävä 14 päivän kuluessa tuotteiden ostamisesta.

Laajennettu takuu ei koske lamppuja.

SAFETY

Representation Conventions



In this manual you will find instructions that warn you at the start of a specific operation step of the potential hazards



Type and Source of danger

This symbol in conjunction with the word “DANGER” refers to a life-threatening situation. If this warning is ignored, there is the potential for serious, even fatal injuries.

This arrow symbol shows important steps towards safety instructions, which you absolutely must follow.



Type and Source of danger.

This symbol in conjunction with the word “WARNING” refers to a dangerous situation.

This arrow symbol shows important steps towards safety instructions, which you absolutely must follow.



Type and Source of danger.

This symbol in conjunction with the word “CAUTION” warns you of minor and moderate injury and of impending damage.

This arrow symbol shows important steps towards safety instructions, which you should follow.

Target Groups

This manual is intended for operators and users of equipment from El-Björn. You must have read and understood the user manual. The physical and mental conditions for proper and safety-conscious handling of the equipment must be guaranteed at all times. The manufacturer reserves the right to changes.

Safety Devices

The dehumidifier AD-5 and AD-6 series has been subjected to a thorough security check. Incorrect operation or misuse can endanger:

- The operator,
- the Device and other property of the operator,
- the efficient working of the device.

Hazards of Accessories

Water drainage hoses and air filters must be professionally installed and that the protective devices of the dryers must not be inoperative. The control elements must always remain freely accessible.

Approved Operators

The operation of the dehumidifier or other work must be carried out only by persons who were instructed from the operator. The operator's third party in the work area shall be responsible.

Responsibilities for different activities on the dehumidifier must be clearly defined and adhered to. Unclear competences are a safety hazard.

The operator must:

- make the User Manual within reach of the operator,
- ensure that the operator has read and understood the manual.

- Do not allow children under the age of 3 near the equipment unless they are constantly supervised.
- Children between the ages of 3 and 8 should only be allowed to turn the machine on/off if it is installed in its normal position and they have been instructed how to use it safely and understand the risks. Children between the ages of 3 and 8 must not be allowed to plug in, adjust or carry out maintenance on the machine.
- This equipment may be used by children aged 8 upwards and by persons with reduced physical ability, impaired judgement or mental capacity, or lack of experience and knowledge, providing that they have been shown or instructed in the safe use of the equipment and they understand the risks.
- Children must not play with the equipment. Children may not clean or perform maintenance on the device without supervision.

Safety Instructions

The dehumidifier must not be used under the following conditions:

- In rooms with explosive atmospheres.
- In rooms with aggressive atmospheres, e.g Ammonia, Acids, Chemical and excessive chlorine content.
- In rooms with water which has a pH outside 7.0 to 9.0.



At lower pH values there is a risk of corrosion for all metals and damage to mortar containing materials (joints), with higher pH levels, it may lead to skin and mucous membrane irritation and increased deposition of lime.

- In rooms with salt or liquids with a salt content > 1% (also brine baths).
- In rooms with ozone-treated air.
- In rooms with high concentration of solvents.
- In rooms with extremely high dust levels.



Note that strong air circulation within the room can negatively affect the function of the dehumidifier as these can interfere with the air flow of the dehumidifier.

In addition please note the following when using the dehumidifier:

- Work on electric components may only be carried out by appropriately trained personnel.
- For maintenance, only original or spare parts approved by the manufacturers can be used.
- In cases of malfunction, the dehumidifier must be switched off and secured against accidentally being switched on again.

Knowledge requirements

All persons who are involved with the installation, commissioning, operation, maintenance and repairing the equipment, must:

- Be qualified,
- Follow these instruction carefully.

DESCRIPTION

About This Manual

This manual belongs to the product. It contains important information about how you properly transport, safely install, operate, use, store and dispose of the dehumidifiers from El-Björn. Therefore keep this User Manual safe. Below you will find instructions on the target group of this guide.

Supplied Components

- Dehumidifier
- Water collecting container
AD 520, 620, 640: 8,0 Liter
AD 660: 15,0 Liter
- Operating Instructions

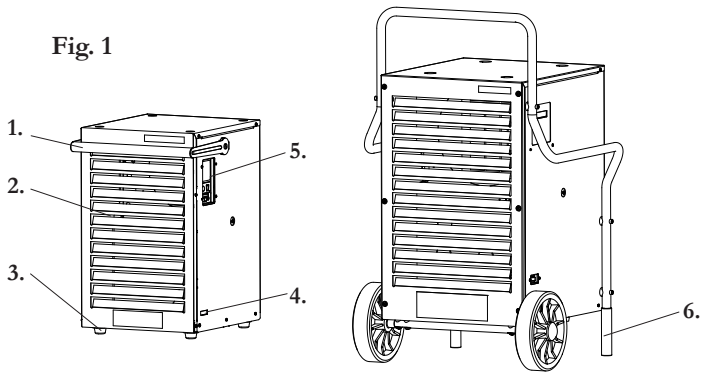
Optional Components

- Wall bracket
- Pump kit
- FGS-Sensor for detection of moisture
- Condensation drainage hose 12 x 2 mm

Device Description

The dehumidifier can easily be carried by one person due to its light weight design. For the AD 520 a wall bracket for stationary fastening is available on request.

Fig. 1

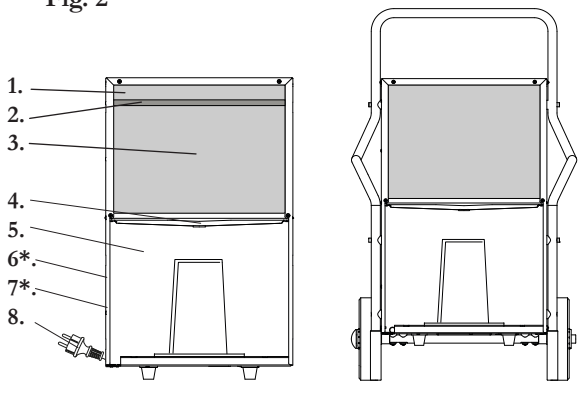


1	Carrying handle
2	Front panel (Air outlet)
3	Device feet
4	Mains switch
5	Control panel / Main switch
6	Surrounding frame AD 620/640/660

*) Only E-version **) Only S-version

The dehumidifiers of the series AD 520 feature a carrying handle (Fig. 1, Pos. 1, 3) and four feet. The dehumidifiers of the series AD 620/640/660 feature a revolving surrounding frame and two wheels. The water collecting container is located in the dehumidifier (Fig. 2, Pos. 5). The level of the water collection container is measured in all models via a float that will turn off the dehumidifier when the container is full.

Fig. 2



1	Room sensor	5	Water collecting container
2	Filter holder	6	AMP Connector for connecting pump kits (With blind plugs for operation without the pump) (* Only E-version)
3	Air intake area with air filter	7	AMP Connector for FGS Sensor (* Only E-version)
4	Condensation drainage connection piece for condensation drain hose	8	Power cord

Fig. 3 *) Room sensor, only E-version.

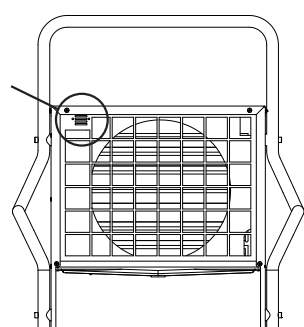
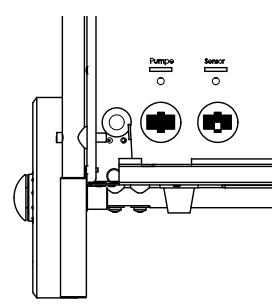


Fig. 4 *) AMP plug for connecting pump kits and FGS Sensor, only E-version



Optional Components

Wall Bracket for series AD 520

A wall bracket for the dehumidifier can be used for attachment to the wall (available on request).

Pump Kit for Condensation, only for E-version

Optionally, the dehumidifier can be retrofitted with a pump solution. The "Pump Kit" available from El-Björn can be easily used with a few simple steps and removed again if desired.

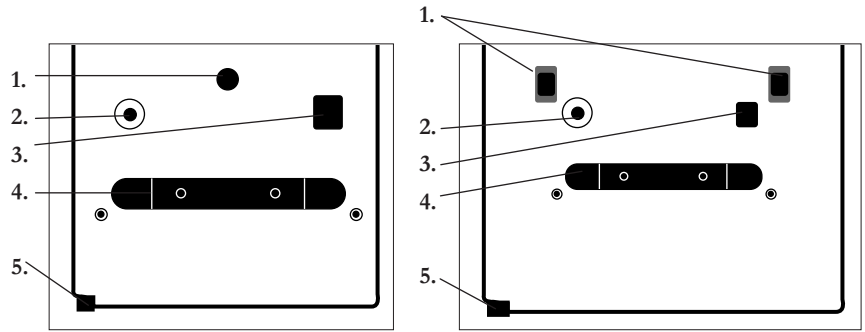


Fig. 5) Pump kit for dehumidifier series AD 520/620/640 (left), AD 660 (right)

1	Quarter-turn latch/folding lock	4	Cord storage
2	Drain connection for hose connection 12 x 2mm	5	Port for power cord
3	Button for manual pumping (before transporting the dehumidifier)		

INTENDED USE

The dehumidifier may only be used for dehumidification of air at atmospheric pressure in closed rooms.

The dehumidifier can prevent the formation of condensation, reduce high levels of air humidity and hold a consistent level of air humidity.

Intended use also includes compliance with the specified operating conditions.

Any use of this device that is not appropriate or an intended use is considered an improper use will void any warranty claims.



The time required of the dehumidifier for drying a room and to achieve a consistent humidity level are strongly dependant on the ambient conditions in the room where the dehumidifier installed.

Operating Conditions

Dehumidifiers are designed for mobile or stationary use indoors, on construction sites, in waterworks, swimming pools, garages and storage rooms.

The dehumidifier easily work in the temperature range from +7 ° C to +34 ° C and the humidity range of 35% to 95% relative humidity.

At low or high temperatures, the device switches off automatically. The use in areas with lower temperatures is inefficient and can lead to icing.

The storage of the dehumidifier at inadmissible temperature conditions may result in immediate damage/problems on power up. If stored below 0 ° C, the device must be able to adapt to room temperature before it is used first. Therefore allow the dehumidifier, if necessary, an adjustment period before switching on.

The appropriate location for the dehumidifier provides:

Power supply of 230V/50Hz

Flat surface

Free space of at least 1 meter from the air outlet fins and the air filter, preferably more!

Choose the location so that the air of the dehumidifier can circulate as optimally as possible in your rooms.

The dehumidifier must be placed on a flat surface.

With a condensation dryer, humidity values of 30% r.h. humidity can be reached. Lower values are required for absorption to occur. If you are unsure about this, ask you consultant. In case of unclear conditions of use, please contact your consultant.

TECHNICAL DATA



Many different components that are installed in a dehumidifier, among other things, decide about the dehumidification performance of the dehumidifier. Since these components can never be completely identical, the actual performance according to DIN EN 810 can vary by up to 5% of the specified power.

General

Power Supply	230 V / 50 Hz
Protection	IP X4
Safety Precautions in indoor swimming pool	RCCB breakers required on site
Operating Conditions	+ 7 °C to + 34 °C 35% r.h. to 95% r. h.

Type	Unit	AD 520 S/E	AD 620 S/E
Circulating air volume			
Fan Speed 1	cbm / h	--/300	--/300
Fan Speed 2	cbm / h	390/390	390/390
Power Consumption	Watt max.	330	330
Noise Level	dB (A)	46	46
Dimensions H x W x D	mm	524/320/360	902/467/394
Weight	kg	17	19
Refrigerant (see nameplate capacity)		R134a	R134a
Dehumidification capacity/Power consumption:			
30 °C / 80% r.h.	l / 24 h	19	19
	Watt	330	330
27 °C / 60% r.h.	l / 24 h	11	11
	Watt	295	295
20 °C / 60% r.h.	l / 24 h	8	8
	Watt	260	260
10 °C / 70% r.h.	l / 24 h	5	5
	Watt	210	210

Type	Unit	AD 640 S/E	AD 660 S/E
Circulating air volume			
Fan Speed 1	cbm / h	--/500	--/445
Fan Speed 2	cbm / h	625/625	540/540
Power Consumption	Watt max.	530	800
Noise Level	dB (A)	51	53
Dimensions H x W x D	mm	900/447/413	900/540/500
Weight	kg	24	40
Refrigerant (see nameplate capacity)		R407c	R407c
Dehumidification capacity/Power consumption:			
30 °C / 80% r.h.	l / 24 h	34	54
	Watt	530	800
27 °C / 60% r.h.	l / 24 h	22	33
	Watt	430	710
20 °C / 60% r.h.	l / 24 h	16,6	25
	Watt	390	600
10 °C / 70% r.h.	l / 24 h	11,4	15
	Watt	330	500

For CE-declaration of Conformity see our web: www.elbjorn.com

INSTALLATION

To put the dehumidifier into operation, it must be correctly installed and connected.



Before putting the dehumidifier in operation, let it rest for 15 minutes in its final position after being moved. During this period, oil will be distributed in the refrigeration and compressor system. This will extend the life of the refrigeration system.

1. Plug the power cord into the mains socket.
2. Make sure that the water collecting container is in the dehumidifier or a drain hose (optional) is correctly connected to a water collector or drain.
3. Turn off the dehumidifier via the mains switch. Then press the on/off switch **E-version** (Fig 9, Pos. 5), S-version (fig10, Pos. 2) on the control panel. If the dehumidifier is properly connected and the existing humidity is higher than the set humidity value (**only E-version**), the dehumidifier will start to operate. The final values of the humidistat, language and fan speed can be optionally taken (**only E-version**).

Electrical Connection



The specifications of the dehumidifier must be compared with the conditions of the installation room before installing.

Before connecting the dehumidifier the following points must be checked:

- The mains voltage must match the voltage of the dehumidifier!
- The socket and the mains power supply must be adequately secured!
- In damp rooms or on construction sites RCCB must be installed!
- The device plug must be suitable for the buildings plug socket!
- The socket used must be provided with proper grounding! Plug the power cord into the outlet.

CONNECTING THE CONDENSATION DRAIN

Damaged/inadequate equipment performance due to incorrect connection of the condensation drain hose

- ⇒ For use without the water collecting container:
The hose end must be lower than the beginning of the hose (runoff socket): slope of at least 5%, ie 5cm/m
- ⇒ The hose end is not connected in the water (water backflow possible).
- ⇒ Never bend the hose.
- ⇒ Check no items are in the tube.
- ⇒ Regularly check the condensation can drain safely.

1. Take out the water container
2. Attach the condensation drain hose to the drainage plug (Fig. 2, Pos. 4) and secure it with a hose clamp.
3. Remove the hose with a slope (min 5%, ie 5cm/per meter) lead into a drain away from the dehumidifier.



If the dehumidifier is mounted on a wall bracket or otherwise at a height, the drain hose can also be connected through the opening in the bottom of the device facing downwards.

Connecting the Pump Kit, only E-version



Equipment damage caused by improper installation

- ⇒ Never push the pump kit with force into the dehumidifier. Never place the screw caps with force.

1. Remove the water collecting container from the dehumidifier. A socket is located in the water collection tank compartment, in which is a AMP dummy plug (Fig. 2, Pos. 6)
2. Loosen the screw on the top cover plate in front of the recess. Tighten the screw again.

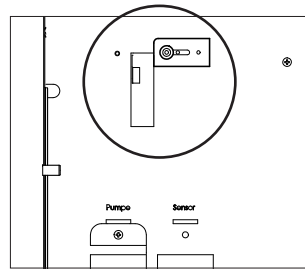


Fig. 6: Upper cover plate in original position

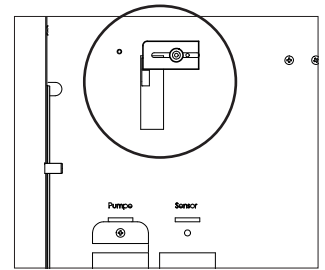


Fig. 7: Upper cover plate before the recess

3. Loosen the screw at the lower cover plate (marked "Pump").
Slide the plate upwards. Pull the AMP blind plug from its slot, it is necessary that you keep this plug. It is require for the operation of the dehumidifier without the pump kit!
4. Connect the AMP-socket of the pump kit with the now vacant slot.
5. Ensure that the turning bolt (AD 520) is turned all the way to the left (horizontal position). The lower fold of the pump kit rear panel must engage behind the lower edge of the water collection tank compartment.
6. Place the pump kit in the water collection tank. The pump kit can be effortlessly place into the water collection tank so that the back plate is flush with the casing of the dehumidifier.
7. Turn the turning bolt (AD 520) to the right until the pump kit is securely fastened in the water collection tank of the air dehumidifier.
8. Connect the drain hose to the drain port and redirect it from the dehumidifier away into a drain. The dehumidifier is ready to be used with the pump function.
The inserted pump can overcome an altitude difference of up to 4 meters.

There is a button (Fig. 5, Pos. 3) on the rear side of the pump kit. In order for the pump to be emptied manually, for example, prior to the moving the dehumidifier. We recommend the manual pumping before each removal, otherwise flipping of the dehumidifier can cause residual water to leak out of the pump onto the floor.



To remove the pump kit, please proceed in the previous order. Especially do not forget to plug in the AMP-dummy plug back into its slot, since the dehumidifier will not work otherwise.

OPERATION AND CONTROL, E-VERSION



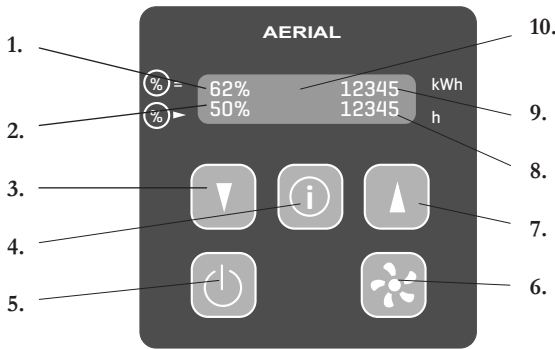
Risk of injury and equipment damage

Hazards may present from improper environmental conditions or improper operation of the dehumidifier.

➔ Before commissioning the dehumidifier read the operation instructions.

Controls AD 5 and 6 series, only E-version

Fig. 9






1	Current room humidity	6	Gradual fan setting
2	Target space humidity	7	Arrow for increasing room humidity
3	Arrow for lowering room humidity	8	Operating hours
4	Info button for the display of power consumption and operating hours	9	Power consumption
5	On / Off	10	Display

- Using the arrow keys reduce the room humidity or increase the room humidity to the desired level. If the existing humidity is higher than the set humidity value, the dehumidifier will start. If the existing humidity is lower than the set humidity value, the dehumidifier will not start. Condensation accumulates during the operation. This can either go through to the water collection tank or directly through the hose into a drain. If the water collection tank is full the dehumidifier switches off.
- Empty the water container. Once the water collection tank is in the dehumidifier again, the dehumidifier switches on again automatically.

Button	Press briefly	5 second press	Display
	Lowers the room humidity in 1% increments	Lowers the room humidity in 5% increments	
	Turning on the dehumidifier Turning off the dehumidifier		Start 12345 45% 12345 Stop (flashes)
	Display power consumption and operating hours.		
	Increase the room humidity in 1% increments	Increase the room humidity in 5% increment	fan speed high fan speed low
	Change the fan speeds Stage 2: Increase fan speed Stage 1: lower fan speed		

If the display show flashing for “Stop” or “Start” no operation is possible.

Setting the Language

Button	Press briefly	5 second press	Display
		After turning on the power switch	
	Select your language (EN)		Deutsch
	Setting your language (EN, DE)		English

The chosen language is set after three seconds. The language cannot be changed during operation.

OPERATION AND CONTROL, S-VERSION



Risk of injury and equipment damage
Hazards may present from improper environmental conditions or improper operation of the dehumidifier.

➡ Before commissioning the dehumidifier read the operation instructions.

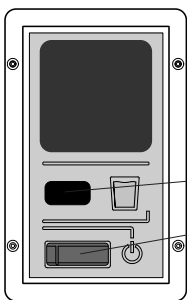


Fig. 10: Control panel AD 5 and AD 6, S-version

- 1 Lamp
- 2 Mains switch

Using the mains switch button will switch on/off dehumidifier (2).
Condensation accumulates during the operation. This can either go through to the water collection tank or directly through the hose into a drain. If the water collection tank is full the dehumidifier switches off and the lamp (1) will light up.

Empty the water container. Once the water collection tank is in the dehumidifier again, the dehumidifier switches on again automatically and the lamp (1) extinguishes.

AUTOMATIC DEFROSTING, E- AND S-VERSION

Automatic defrosting:

During dehumidification, ice may form on the evaporator. The amount of ice depends on the ambient conditions of the surrounding space.

The dehumidifier series AD 5 and 6 series are equipped with an automatic hot gas defrost. When freezing of the evaporator occurs, the appliance defrosts automatically. As soon as the ice build-up is defrosted, the dehumidifier starts again in the normal dehumidifying mode.



Climatic conditions of 20 - 25 ° C and 55 - 65% r.h. are recommended for living spaces.

For drying, the humidistat should be set to a continuous operation.

For drying and keeping rooms dry with wood trims (E.g. parquet flooring) or paintings, antiques, etc. humidity should not be less than 55-60%.

For unclear drying tasks, ask your consultant.

DECOMMISSIONING

Decommissioning

If you do not need the dehumidifier for a prolong amount of time, you can temporarily take it out of service. Proceed as follows:

1. Turn off the dehumidifier at the on / off switch (Fig. 9, Pos. 5) and (Fig.10 Pos. 2).
2. Unplug the power cord.
3. Empty the water collecting container
4. Cover the dehumidifier if necessary to protect against dust with a cloth.

SERVICE / MAINTENANCE AND CARE



Risk of injury from electrical shock and imminent damage

- ⇒ In case of maintenance work, always take note of the general safety regulations.
- ⇒ Turn off the dehumidifier before cleaning and inspect and unplug the power cord.
- ⇒ Inspection and work on the interior of the dehumidifier may only be performed by trained personnel.



Risk of injury from sprayed particulates such as dirt from compressed air.

- ⇒ When cleaning with compressed air, wear protective goggles!



Risk of injury from sharp-edges

- ⇒ Wear protective gloves when cleaning the heat exchanger.



Equipment Damage

- ⇒ Cleaning agents can damage surfaces. Use only mild detergent.

Cleaning and Inspection

The cleaning intervals are strongly dependant on the operating conditions. Therefore, check your dehumidifier regularly. To ensure trouble-free continuous operation of the dehumidifier, the dehumidifier must, especially the air filter, are regularly checked and cleaned.

Proceed as follows:

1. Check the function of the built-in humidistat (**only E-version**).
2. Turn off the dehumidifier.
3. Pull out the power plug.
4. Remove the filter bracket.
5. Clean or replace the air filter.
6. Visually inspect: Water collection tank, heat exchanger, outlet and the optionally connect drain hose.
7. Insert the new or cleaning filter. Use only original filter in order to ensure the proper functioning of the dehumidifier.
8. Insert filter bracket.
9. Insert power cord.
10. Switch on the dehumidifier.

The dehumidifier is operational again and may be turned on at the on/off switch if necessary.

Spare parts and customer services

If you have any questions about the dehumidifier or need replacement parts, please contact your dealer or customer services.

Troubleshooting

If the dehumidifier has a supposed defect, please first check the following points. Should this not solve the issue, contact your consultant.



Risk of injury from electrical shock and threatened property damage

- ⇒ The dehumidifier may only be repaired by trained and qualified personnel. Warranty procedures may only be performed by the manufacturer or by persons authorized by the manufacturer. Intervention by unauthorized persons will void warranty claims.

Error Messages, E-version

Display shows	Possible cause	Solution
Error	Sensor problem Loss of refrigerant Unclean filter Defective fan Defective compressor	Refer to the El-Björn service Refer to the El-Björn service Clean or replace the filter if necessary Refer to the El-Björn service Refer to the El-Björn service
Pump Fault	Defective pump	Refer to the El-Björn service
Empty Container	Water collection container full	Empty water collecting container
Room Temperature	Outside temperature for 2 min. $<1\text{ }^{\circ}\text{C}$ or $>35\text{ }^{\circ}\text{C}$	Device will start automatically again when temperature is between $>5\text{ }^{\circ}\text{C}$ or $<30\text{ }^{\circ}\text{C}$

Problem	Possible Cause	Solution
The dehumidifier has a poor or no dehumidification.	The ambient humidity is less than 35% r.h. or the ambient temperature is less than $+1\text{ }^{\circ}\text{C}$. The operation of the dehumidifier is not suitable under these conditions.	Switch off the dehumidifier. Tip (Only E-version): Set the humidistat at an attainable value (e.g. to approximately 50% r.h.) so that the dehumidifier has time to adapt to the ambient humidity.
	The air filter is very dirty. The dehumidifier gets insufficient air. Dirty filters can lead to permanent damage to the dehumidifier.	Clean the filter or replace if necessary. Tip: Perform regular maintenance procedures as described in Chapter 7! Use only original air filters from El-Björn.
	The compressor and / or fan motor is defective.	Let a specialist repair the dehumidifier.
The fan of the dehumidifier is out of operation, the compressor will not operate.	The dehumidifier is in defrost mode. However, the compressor is not running with the fan.	After a few minutes, the fan of the dehumidifier will start again automatically.
The dehumidifier is out of service/fan and compressor not working.	Dehumidifier is switched off	Turn on the dehumidifier.
	The dehumidifier is without power.	Check the power cord, the plug connection, any possible extension cables used, the socket and the building power situation by an expert. Plug in the power cord if necessary.
	Water collection container is full.	Empty the water collection container and place it back.
	(Only E-version): The humidity set on the hygostat is reached.	The dehumidifier automatically turns on again after set humidity is exceeded
	(Only E-version): The AMP dummy plug is not plugged in or a pump kit is not connect correctly.	Check the AMP connector.
Severe icing on the cooling coil (evaporator). It forms a block of ice.	Incorrect ambient conditions or a faulty dehumidifier.	Set in a room with a min. $+10\text{ }^{\circ}\text{C}$ room temperature and wait until the ice has melted. Then switch on the dehumidifier again and let it run for about 3 hours. If a new block of ice should build up, then contact your dealer. Otherwise, make sure the dehumidifier is used in rooms with min. $+3\text{ }^{\circ}\text{C}$. When stored in colder environments, then immediately switching rooms may also lead to problems.
(Only E-version): The moisture content set on the hygostat is not achieved or the dehumidifier automatically turns off.	Adjust the humidistat to a value of $<45\%$ r.h.	Your dehumidifier can reach a minimum of 30% r.h. depending on the ambient conditions. Set the hygostat to a reachable value (E.g. approximately 50% r.h.) so that the dehumidifier switches off in time.
	The dehumidifier is insufficiently sized for the intended use.	The room temperature, the air exchanged rate and any open water surfaces decide on the humidity load, among other things in the room. Let your dealer calculate whether the selected dehumidifier is really sufficient for your circumstances.

TRANSPORT, STORAGE



Risk of death by electrocution

Touching live parts can result in death.

- ⇒ Before each change of location of the dehumidifier, turn off the device at the on/off switch and unplug the power cord from the wall outlet. Ensure the water collection container is empty!



Risk of injury

- ⇒ Preferably carry the dehumidifier individually.
- ⇒ Always secure the dehumidifier to avoid tilting.



Property damage

Strain on the power cord may damage it.

- ⇒ Always unplug the power cord before transporting the dehumidifier.
- ⇒ The dehumidifier should be transported with help of the handles.
- ⇒ The air must be able to circulate freely. The air vents (the back and side) must not be covered. The space between the plates and the air filter must be at least 1 metre, larger space will give more optimum air circulation in the room.



Damage caused by incorrect operation of the carrying handle

- ⇒ Do not apply excessive force, with correct operation of the handles the device can be moved with minimal effort.

1. Report apparent cases of damage immediately upon delivery to the carrier, parcel service, post office etc. also note the cases of damage on the shipping paper or forwarding bill!
2. Remove the packing material and discard it according to local regulations.
3. Check the contents of delivery (See Description) to ensure all parts are included.
4. If, after unpacking the dehumidifier you suspect damage or and incomplete delivery, please contact your local reseller or dealer immediately.



It is recommended to keep the devices original packaging, so that in a warranty case, you can use that packaging to safely return the product to the manufacturer/reseller.

5. Transport the dehumidifier, preferably using the handles provided.

Storage

For storing a single dehumidifier, we recommend the following procedure:

1. Pack the dehumidifier using cardboard.
2. Place the dehumidifier in a location in accordance with the prescribed conditions (See Intended Use).

The dehumidifier series AD 5 and AD 6 can be stacked for storage purposes.



Risk of injury

- ⇒ Never stack more than two dehumidifiers on top of a single dehumidifier.
- ⇒ The dehumidifier must always be secured against tipping.



Damage caused by incorrect operation of the carrying handle

- ⇒ Do not apply excessive force.

With correct operation of the handle, it allows an effortless method of moving the unit.

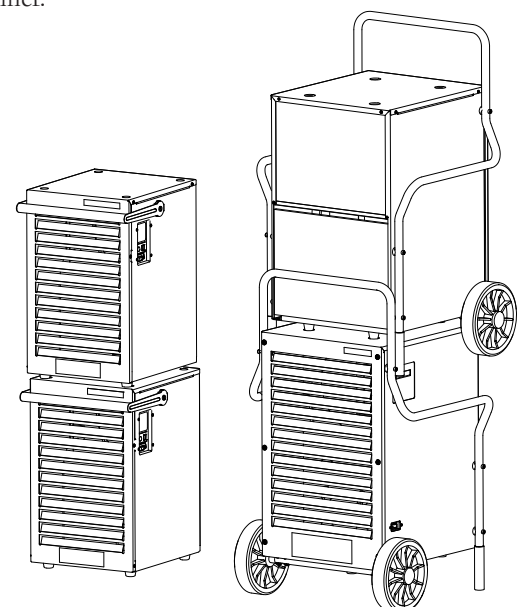


Fig. 11: Dehumidifier stacked

DISPOSAL



Please do not use household waste to dispose of this unit, you must dispose of it in accordance with the statutory provisions.

WARRANTY

El-Björn AB's products and deliveries are regulated by Standard Agreement NL09.

Under these provisions, El-Björn AB is responsible for faults arising within one year after delivery.

The provisions of NL 09 also apply for professional parties who register according to the instructions below, although with the following modification: El-Björn AB is liable for faults arising within three years after delivery (only applicable to products registered on the website).

In other respects, the provisions of NL 09 apply.

To obtain this extended warranty, you must register within 14 days after purchasing the products.

The extended warranty does not cover any of the lamps.



El-Björn AB, Box 29, 334 21 Anderstorp
Tel: 0371-588 100, Fax: 0371-181 34
info@elbjorn.se, www.elbjorn.com

